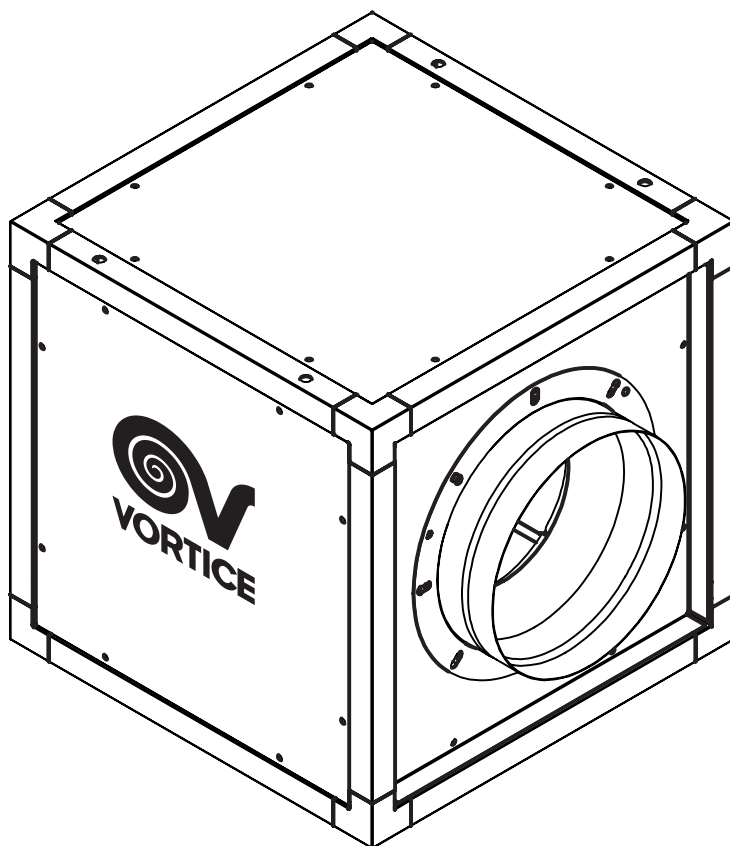


Libretto d'istruzioni
Instruction booklet
Notice d'emploi et d'entretien
Betriebsanleitung
Manual de instrucciones



QBK HE SAL & COM



Prima di usare il prodotto leggere attentamente le istruzioni contenute nel presente libretto. Vortice non potrà essere ritenuta responsabile per eventuali danni a persone o cose causati dal mancato rispetto delle indicazioni di seguito elencate, la cui osservanza assicurerà invece la durata e l'affidabilità, elettrica e meccanica, dell'apparecchio.
Conservare sempre questo libretto istruzioni.

Read the instructions contained in this booklet carefully before using the appliance. Vortice cannot assume any responsibility for damage to property or personal injury resulting from failure to abide by the instructions given in this booklet.
Following these instructions will ensure a long service life and overall electrical and mechanical reliability.
Keep this instruction booklet in a safe place.

Avant d'utiliser le produit, lire attentivement les instructions contenues dans cette notice. La société Vortice ne pourra être tenue pour responsable des dommages éventuels causés aux personnes ou aux choses par suite du non-respect des instructions ci-dessous. Le respect de toutes les indications reportées dans ce livret garantira une longue durée de vie ainsi que la fiabilité électrique et mécanique de l'appareil.
Conserver toujours ce livret d'instructions.

Vor Installation und Anschluss dieses Produkts müssen die vorliegenden Anleitungen aufmerksam durchgelesen werden. Vortice kann nicht für Personen- oder Sachschäden zur Verantwortung gezogen werden, die auf eine Nichtbeachtung der Hinweise in dieser Betriebsanleitung zurückzuführen sind. Befolgen Sie alle Anweisungen, um eine lange Lebensdauer sowie die elektrische und mechanische Zuverlässigkeit des Geräts zu gewährleisten.
Diese Betriebsanleitung ist gut aufzubewahren.

Antes de utilizar el producto, hay que leer atentamente las instrucciones de este folleto. Vortice no es responsable de los eventuales daños ocasionados a personas o cosas como resultado del incumplimiento de las indicaciones de este manual, las cuales garantizan la durabilidad y fiabilidad eléctrica y mecánica del aparato.
Conservar este manual de instrucciones.

Indice

IT

Descrizione e impiego	3
Sicurezza	3
Conformità europea	4
Movimentazione	4
Installazione e avvio	5
Manutenzione e Pulizia	8

Table of Contents

EN

Description and use	11
Safety	11
European compliance	12
Handling	12
Installation and start up	13
Maintenance and Cleaning	16

Index

FR

Description et utilisation	19
Sécurité	19
Conformité européenne	20
Mouvementation	20
Installation et démarrage	21
Entretien et nettoyage	24

Inhaltsverzeichnis

DE

Beschreibung und Gebrauch	27
Sicherheit	27
Europäische Konformität	28
Handhabung	28
Installation und Inbetriebnahme	29
Wartung des Lüfters	32

Índice

ES

Descripción y uso	35
Seguridad	35
Cumplimiento europeo	36
Manejo	36
Instalación y puesta en marcha	37
Mantenimiento y Limpieza	40

Descrizione ed impiego

Il prodotto da lei acquistato è un ventilatore centrifugo industriale da canalizzazione ad alta tecnologia.

Sicurezza

Prima di procedere, seguire le istruzioni previste nel Libretto "Avvertenze di sicurezza e per lo smaltimento" fornito a corredo con questo prodotto.



Attenzione:

questo simbolo indica che è necessario prendere precauzioni per evitare danni all'utente

- Non usare questo prodotto per una funzione differente da quella esposta nel presente libretto.
- Dopo aver tolto il prodotto dall'imballo, assicurarsi della sua integrità. In particolare accertarsi che:
 - il gruppo motoventilante sia libero di ruotare senza impedimenti;
 - i supporti elastici siano integri;
 - la pannellatura esterna non presenti danni;
 - non siano presenti corpi estranei all'interno del prodotto;
 - le parti interne direttamente accessibili siano pulite.

Nel dubbio rivolgersi subito ad un Centro Assistenza Tecnica autorizzato Vortice. Non lasciare parti dell'imballo alla portata di bambini o persone diversamente abili.

- L'uso di qualsiasi apparecchio elettrico comporta l'osservanza di alcune regole fondamentali, tra le quali:
 - non toccarlo con mani bagnate o umide;
 - non toccarlo a piedi nudi;
 - non consentirne l'uso a bambini o persone diversamente abili non sorvegliate.
- Riporre l'apparecchio lontano da bambini e da persone diversamente abili nel momento in cui si decide di scollegarlo dalla rete elettrica e di non utilizzarlo più.
- Non utilizzare l'apparecchio in presenza di sostanze o vapori infiammabili come alcool, insetticidi, benzina, ecc.
- Non impiegare in ambienti con atmosfere potenzialmente esplosive.
- La pulizia interna del prodotto va eseguita esclusivamente da personale qualificato.
- Nel caso di installazione di questo prodotto in una posizione tale che le persone possano essere sottoposte a continuative sollecitazioni sonore, è necessario prevedere opportuni dispositivi di abbattimento acustico oppure idonei mezzi di protezione personale.



Avvertenza:

questo simbolo indica che è necessario prendere precauzioni per evitare danni al prodotto

- Non apportare modifiche di alcun genere all'apparecchio.
- Verificare periodicamente l'integrità dell'apparecchio. In caso di imperfezioni non utilizzarlo e contattare subito un Centro Assistenza Tecnica autorizzato Vortice.

- In caso di cattivo funzionamento e/o guasto dell'apparecchio rivolgersi subito ad un Centro di Assistenza autorizzato Vortice e richiedere, per l'eventuale riparazione, l'uso di ricambi originali Vortice
- Se l'apparecchio cade o riceve forti colpi farlo verificare subito presso un Centro di Assistenza Tecnica autorizzato Vortice.
- L'apparecchio deve essere correttamente collegato ad un impianto di messa a terra.
- Collegare l'apparecchio alla rete di alimentazione/presa elettrica solo se la portata dell'impianto/presa è adeguata alla sua potenza massima. In caso contrario rivolgersi subito a personale professionalmente qualificato.
- La temperatura dell'aria trattata non deve essere, all'aspirazione, al di fuori dell'intervallo specificato tra i requisiti tecnici del prodotto.
- Non coprire e non ostruire le bocche di aspirazione e mandata dell'apparecchio, in modo da assicurare l'ottimale passaggio dell'aria.
- Mettere sempre in sicurezza il prodotto utilizzando una griglia di protezione per evitare il contatto con la ventola in movimento e prevenire l'ingresso di corpi estranei.
- Il prodotto deve essere sostenuto da appositi supporti adeguatamente dimensionati e non è idoneo a sostenere il peso dei canali ad esso connessi.
- Nel caso la macchina debba sostare all'esterno prima della sua messa in opera, provvedere alla sua protezione dalle intemperie, per evitare che sue possano subire danni da acqua, corpi estranei o sporcizia.
- I dati elettrici della rete devono corrispondere a quelli riportati in targa.
- Per l'installazione è necessario installare un interruttore magnetotermico o differenziale adeguatamente dimensionato, con distanza di apertura dei contatti uguale o superiore a 3 mm.
- **L'impianto elettrico a cui è collegato l'apparecchio deve essere conforme alle norme vigenti.**
- **L'installazione dell'apparecchio deve essere effettuata da parte di personale professionalmente qualificato.**

Conformità europea

Tutti i ventilatori fabbricati e forniti da Vortice Elettrosociali rispettano i Regolamenti Europei 2006/95/EC (Bassa tensione), 2006/42/EC (Macchine), 2014/30/UE (Compatibilità Elettromagnetica), 2009/125/EC* (Ecodesign). Ciò si estende anche a versioni particolari dei prodotti, in accordo con i requisiti specifici richiesti.

Regolamenti:

- UNE-EN ISO 12100-1: Sicurezza
- UNE-EN ISO 12100-2: Sicurezza
- EN ISO 13857: Sicurezza
- ISO 13852: Sicurezza
- UNE 100250 (ISO 12499): Ventilatori industriali.
- ISO 3744: Acustica.
- ISO 1940-1: Vibrazioni meccaniche.
- ISO 10816-1: Vibrazioni meccaniche.

Importante: la targa dati indica le caratteristiche specifiche del ventilatore, comprese le caratteristiche ambientali di temperatura. È importante non utilizzare il prodotto con altre composizioni di gas o temperature diverse da quelle specificate. In ogni caso, il ventilatore non può lavorare in condizioni ambientali diverse da quelle specificate.

Identificazione della macchina

Un'apposita targa, fissata di norma all'esterno del pannello di ispezione, reca i dati di identificazione del prodotto unitamente alle sue principali caratteristiche tecniche. In fig. 1 è riportato un esempio di tale targa con la relativa legenda.

1

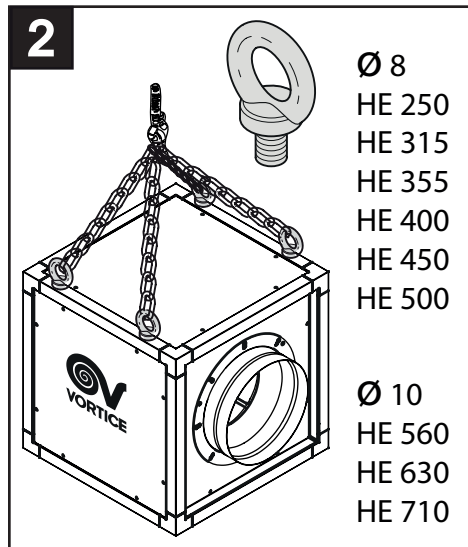
VORTICE ELETTROSOCIALI SPA
STR.CERCA,2 - FR.DI ZOATE-20067 - TRIBIANO (MI) ITALY

MOD./TYPE 1		Cl. Is. F 9	
V ~ Hz 2	Mot. IP55 6	Serv. S1 10	
3 kW	RPM 4	T 40 7	Made in EU 11
COD. 5	8 EAC		

- 1 Tipo e modello
- 2 Caratteristiche dell'alimentazione elettrica
- 3 Potenza elettrica assorbita
- 4 Numero giri
- 5 Codice prodotto
- 6 Protezione motore IP
- 7 Temperatura max ambiente
- 8 Loghi: EAC, CE, Bidone WEEE
- 9 Classe di isolamento del motore
- 10 Funzionamento in continuo
- 11 Made in EU (Europe)

Movimentazione

Prima di spostare la macchina accertarsi che il mezzo utilizzato sia di portata adeguata. Per il sollevamento servirsi di sollevatore a forche (muletto), sollevando il pallet quanto previsto. In alternativa, è ammesso il sollevamento con golfare, come indicato in fig. 2.



Il sollevamento a mano è ammesso nel rispetto delle vigenti disposizioni di legge che regolano la materia. Prestare attenzione, sollevando il prodotto, ad evitare danni ai pannelli laterali.

Durante la movimentazione ed il trasporto l'apparecchio deve rimanere in posizione verticale e non deve assolutamente essere capovolto ed inclinato. Il peso di ogni modello è indicato nelle seguente tabelle:

Codice	Descrizione	Peso netto [Kg]	Peso lordo [Kg]
45765	HE SAL 250 EC	23,10	26,10
45766	HE SAL 315 4M	31,60	34,60
45767	HE SAL 355 4M	38,30	42,30
45768	HE SAL 400 4M	49,40	53,40
45769	HE SAL 450 4M	63,60	68,60
45770	HE SAL 500 4M	103,90	108,90
45771	HE SAL 315 EC	31,60	34,60
45772	HE SAL 315 4T	31,50	34,50
45773	HE SAL 355 4T	38,20	42,20
45774	HE SAL 400 4T	49,30	53,30
45775	HE SAL 450 4T	73,60	78,60
45776	HE SAL 500 4T	109,90	114,9
45777	HE SAL 560 4T	140,90	146,90
45778	HE SAL 630 4T	174,40	180,40
45779	HE SAL 710 6T	231,50	237,50

Codice	Descrizione	Peso netto [Kg]	Peso lordo [Kg]
45780	HE COM 250 EC	24,90	27,90
45781	HE COM 315 4M	33,90	36,90
45782	HE COM 355 4M	41,10	45,10
45783	HE COM 400 4M	52,60	56,60
45784	HE COM 450 4M	67,20	72,20
45785	HE COM 500 4M	108,00	113,00
45786	HE COM 315 EC	33,90	36,90
45787	HE COM 315 4T	33,80	36,80
45788	HE COM 355 4T	41,00	45,00
45789	HE COM 400 4T	52,50	56,50
45790	HE COM 450 4T	77,20	82,20
45791	HE COM 500 4T	114,00	119,00
45792	HE COM 560 4T	145,60	151,60
45793	HE COM 630 4T	179,90	185,90
45794	HE COM 710 6T	238,10	244,10

Installazione e avvio

Non installare il ventilatore senza aver letto queste istruzioni. Conservarle per future operazioni tecniche e/o di Manutenzione.

Verifiche Preliminari

Area di installazione:

L'area scelta deve presentare uno spazio libero circostante libero circostante tale da consentire le operazioni di installazione, e successiva manutenzione, ordinaria e straordinaria. In particolare lo spazio sul lato ispezioni dovrà permettere la completa apertura dei pannelli e l'estrazione dei componenti interni in caso di interventi straordinari.

Supporti:

Tutti i supporti devono essere: abbastanza resistenti a reggere il peso del ventilatore e di adeguata rigidezza a sopportarne le vibrazioni (soprattutto all'avvio della macchina). Le normali vibrazioni, causate dal funzionamento del prodotto, dipendono principalmente dai gradi di rigidezza dell'elemento strutturale posto a reggere il ventilatore.

In tal senso, è fortemente raccomandato l'utilizzo di supporti elastici anti-vibranti (in gomma o molle) per evitare la propagazione di vibrazioni e rumori, in modo da reggere il ventilatore su posa flottante.

In questo caso, per completare correttamente l'installazione, i giunti elastici devono essere posizionati anche sulla flangia di immissione e sul canale di scarico del ventilatore. In questo modo, l'unità risulta correttamente isolata, in accordo alle norme di sicurezza. È possibile anche l'installazione di supporti rigidi, sia su solai in calcestruzzo che su muro portante, a patto che questi siano perfettamente livellati. In ogni caso, mai forzare l'involucro esterno del ventilatore, fissato con viti.

Base:

È fondamentale verificare che il solaio o muro, ove verrà posta la macchina, possa sostenerne in piena sicurezza il peso.

La base orizzontale deve essere perfettamente piana e livellata. Per compensare il piano di posa è possibile

utilizzare: contropiastre in alluminio, rondelle o cemento a presa rapida (anti ritiro).

Punto di alimentazione:

Occorre dedicare una speciale attenzione al punto di alimentazione elettrica: deve essere protetto dall'acqua e non soggetto a vibrazioni.

Corretta posa:

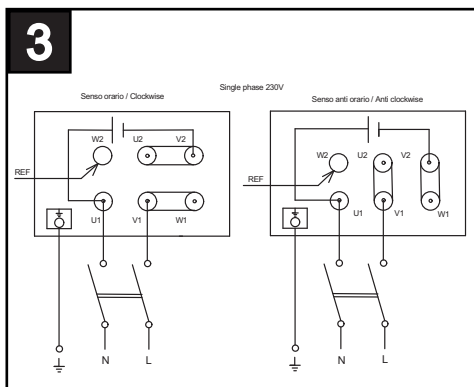
Occorre verificare la perfetta verticalità ed orizzontalità di posa dei ventilatori, indipendentemente dal fatto che questi siano montati su tetto, su muro portante o altri sistemi di supporto o strutture addizionali livellate. Nota: il prodotto deve essere installato in modo da mantenere l'asse del motore orizzontale rispetto al terreno.

Connessione elettrica

Su ogni modello, all'interno della scatola di cablaggio, è indicato lo schema corrispondente di connessione. **IMPORTANTE:** La connessione dei cavi di alimentazione deve interamente avvenire all'interno della scatola di cablaggio. Per il corretto passaggio del cavo di alimentazione attraverso l'involucro utilizzare un passacavo di dimensioni adeguate. Per l'installazione, occorre utilizzare cavi e componenti di alimentazione in conformi ai regolamenti per macchine industriali (Direttiva macchine) e sistemi di protezione in accordo la potenza sviluppata dal ventilatore (protezione del motore, differenziali, limiti di connessione e messa a terra). Per motori dotati di potenza superiore a 7,5 HP (5,5 Kw) occorre disporre di relay temporizzato all'avvio oppure di relay controllato elettronicamente per superare picchi di corrente ed evitare un brusco avvio. **NOTA:** evitare il collegamento di derivazioni di linee trifase per prodotti monofase.

Motori Monofase

Per tutte le versioni monofase, lo schema di collegamento è quello di Fig. 3.

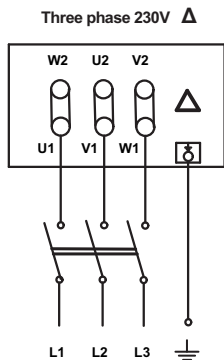


Motori Trifase

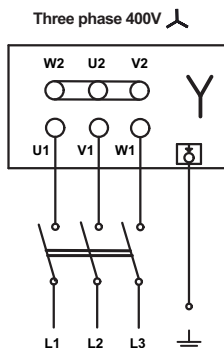
Per tutte le versioni trifase, sono disponibili 2 differenti schemi di collegamento, a seconda che si decida di eseguire un collegamento di tipo:

- a Triangolo Fig. 4a;
- a Stella Fig. 4b.

4a



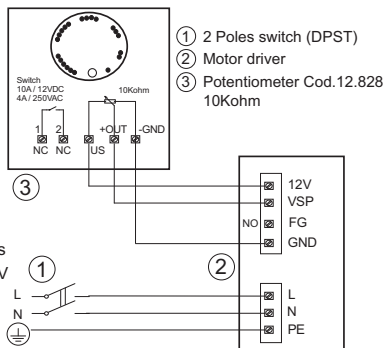
4b



Motori EC

Per tutte le versioni EC, lo schema di collegamento è quello di Fig. 5. Vortice consiglia l'accessorio (non fornito) Potenziometro: Cod.12.828 - POT.

5



Nota bene

- È a cura dell'installatore la connessione di dispositivi di protezione opzionali intesi ad assicurare l'arresto automatico della macchina in

caso di apertura del pannello di ispezione.

L'intervento del micro-interruttore di sicurezza, così come di ogni altro dispositivo di sicurezza elettrica installato, deve inibire, in modo completo ed irreversibile, il funzionamento della macchina. La riattivazione di quest'ultima deve essere consentita solo in modalità elettromanuale, con una manovra di interruzione e successivo ripristino dell'alimentazione di potenza dal quadro generale.

- È responsabilità dell'installatore rendere attivi i sistemi di sicurezza installati secondo la Direttiva Macchine.
- I cablaggi e tutti i componenti elettrici utilizzati nell'installazione devono essere conformi alle vigenti normative europee e nazionali.
- Tutti i modelli QBK possiedono protezione termica interna al motore (vedi paragrafo "Manutenzione e Pulizia").

Tensione e frequenza

L'alimentazione del motore deve rispettare i valori di tensione e frequenza riportati in targa dati.

Nella rete di alimentazione, sono ammesse piccole variazioni, purché contenute: $\pm 5\%$.

In caso di alimentazione elettrica instabile il rischio è quello di surriscaldare eccessivamente il motore, danneggiandolo. Pertanto, occorre verificare con dispositivo (tester) che tensione e frequenza del circuito di alimentazione corrispondano ai dati indicati in targa.

Absorbimento di corrente

Occorre controllare che il consumo di corrente, una volta installato il prodotto, non ecceda le condizioni indicate in targa dati. Le prestazioni del ventilatore e le condizioni di installazione possono essere opportunamente regolate per limitare i consumi (vedi paragrafo "Avvio del prodotto").

In caso di assorbimenti anomali o non conformi occorre contattare il produttore.

Messa a terra

La macchina è dichiarata in Classe di Isolamento I, quindi, in accordo con le vigenti norme di sicurezza, è obbligatorio installare un sistema di messa a terra.

A tale scopo, all'interno della scatola di cablaggio, è possibile trovare il punto di connessione per messa a terra. Una volta completata la connessione, è opportuno verificare l'isolamento elettrico con dispositivo (tester) di controllo.

Condizioni ambientali

Occorre rispettare le seguenti condizioni dell'aria:

- Temperatura = 40°C Max;
- Umidità relativa = 60% Max.

In caso di dubbio, è sempre consigliato controllare la targa dati del prodotto: contiene tutte le informazioni tecniche da rispettare.

Nota: la classe di isolamento termica dei motori è F. Per altre applicazioni, che richiedono particolari caratteristiche, è sempre consigliato controllare i dati tecnici. In caso di dubbio o maggiori informazioni: contattare direttamente il fornitore.

Senso di rotazione

Il senso di rotazione è indicato all'interno dell'involucro motore (vedi il paragrafo "Connessione

Livello di rumore

Ogni modello possiede (in funzione di: potenza, taglia, numero di giri) un diverso livello di potenza sonora. È possibile verificare il livello di rumore, per ogni modello, sia su cataloghi tecnici che website.

Connettere le condotte di ventilazione

È possibile collegare le macchine ad un impianto di ventilazione:

- Immissione d'aria: collegando una condotta alla flangia circolare (dal lato immissione);
- Scarico d'aria: utilizzando raccordi opzionali (non forniti in dotazione)

In tutti i casi (connessione di condotte), è comunque consigliato l'utilizzo di giunti elastici. È sconsigliato l'utilizzo di canali con curve nelle immediate vicinanze del prodotto, poiché il flusso d'aria generato necessita di un tratto rettilineo pari almeno a 3 o 4 volte il diametro equivalente del canale per ristabilire l'andamento non vorticoso del flusso d'aria.

Bilanciatura del Motoventilatore

Il prodotto è equilibrato dinamicamente e staticamente secondo la norma ISO 1940 con grado 6,3, tuttavia si raccomanda l'utilizzo di supporti antivibranti sulla base.

Protezione al contatto accidentale di corpi rotanti

È necessario prevenire il contatto con corpi rotanti (girante e motore). Nei seguenti casi, è obbligatorio prevedere griglie di protezione:

- Immissione d'aria: in assenza di condotta di aspirazione collegata;
- Scarico d'aria: in assenza di condotta di espulsione collegata.

Nota: in caso di collegamento con condotta (aspirazione/scarico), è comunque necessario garantire la prevenzione dal contatto (lunghezza minima della condotta).

Avvio del prodotto

Completata l'installazione è consigliato controllare l'assenza di frizione tra gli elementi rotanti (causati da movimenti imprevisti accorsi durante il processo di installazione) e di materiali estranei al prodotto. Accertarsi inoltre che aspirazione e mandata siano sgombre. **Nota:** in caso di griglie di regolazione, occorre verificare la corretta apertura (in modo da evitare eccessivi consumi).

Primo avvio

per un breve periodo di tempo (5-10 minuti), controllare solo:

- la corretta direzione di rotazione;
- assenza di rumori anomali;
- assenza di frizioni.

Nota: in caso di errata direzione di rotazione, questa può essere risolta controllando lo schema elettrico di cablaggio.

Secondo avvio

per un periodo di tempo maggiore (120-180 minuti), controllare i valori nominali:

- la massima velocità;

- i massimi assorbimenti, di corrente e potenza;
- l'intervento dei sistemi di protezione/sicurezza: facendoli intervenire ripetutamente e verificando che sempre provochino l'arresto di tutte le parti mobili e tolgano l'alimentazione del prodotto. Si consiglia di ripetere la prova per almeno 3 volte con esito positivo

NOTA Alcuni modelli, equipaggiati con giranti pesanti, richiedono un lungo periodo di avvio. In questi casi è obbligatorio un controllo all'avvio.

IMPORTANTE: Occorre verificare, con strumentazione, il reale consumo e controllare che non ecceda i valori nominali riportati in targa dati.

In caso di maggiori consumi: spegnere immediatamente il ventilatore.

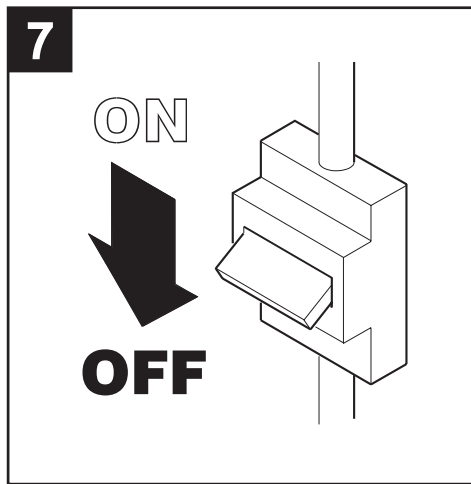
Un eccessivo consumo potrebbe essere causato da difetti del ventilatore, motore, frizione o da una difettosa connessione elettrica, ma, solitamente, la causa principale è dovuta a movimenti avvenuti durante l'installazione oppure una cattiva installazione.

Alternativamente, occorre verificare che il flusso d'aria non sia ostruito da oggetto o da una griglia di regolazione. Occorre, in quest'ultimo caso, verificare che non vi siano elementi sciolti o aspirati all'interno della ventola. Dopo aver controllato e ripristinato l'installazione, controllare nuovamente che il consumo sia rientrato ai valori nominali. A questo punto: l'installazione è completa e funzionale.

Manutenzione e pulizia

Fig. 7

Prima di eseguire ogni tipo di controllo, è necessario disattivare l'interruttore elettrico che alimenta l'unità: Vortice suggerisce l'uso di interruttori dedicati a questa applicazione. E' raccomandato completare il controllo del ventilatore e la sua installazione dopo le prime 24h dall'avvio.



Note generali per la manutenzione

Durante le operazioni di manutenzione, tenere a mente i seguenti punti:

1. Il funzionamento del ventilatore deve essere regolare e privo di vibrazioni.
2. L'assorbimento di corrente, misurato con strumento, non deve eccedere il valore nominale riportato in targa dati;
3. Occorre controllare che tutti gli elementi avvitati non perdano il proprio fissaggio;
4. Nelle applicazioni di ventilatori in ambienti ad alta concentrazione di polveri o grasso, le lame delle giranti potrebbero risultare sbilanciate a causa dell'accumulo di particelle e, conseguentemente, rovinare i cuscinetti. Quindi, la pulizia degli elementi rotanti deve essere eseguita periodicamente: ogni qualvolta il ventilatore vibri o non lavori correttamente. Per garantire il corretto funzionamento, non lasciare polveri all'interno della macchina.
5. Nelle applicazioni di ventilatori in ambienti aggressivi, le lame delle giranti potrebbero risultare danneggiate. In caso di sbilanciamento, occorre sostituire i pezzi consumati.
6. Nel caso di ventilatori immagazzinati o non funzionanti per un periodo maggiore di due anni, è raccomandato un controllo degli elementi rotazionali, assieme ad un controllo di eventuali ruggini e grassi residui. In generale, è necessario un buon mantenimento delle superfici metalliche.

Sistemi di sicurezza

I requisiti essenziali di sicurezza, previsti dalla Direttiva Macchine ed ai quali questo prodotto è conforme, devono essere verificati almeno ogni 90 giorni. In particolare, per facilitare le operazioni di manutenzione prodotti, (ad aumentare la sicurezza) Vortice suggerisce l'installazione di interruttori di sicurezza ON/OFF a riarmo manuale.

La verifica deve accertare la corretta funzionalità delle sicurezze installate e la loro affidabilità.

Per un corretto controllo è necessario:

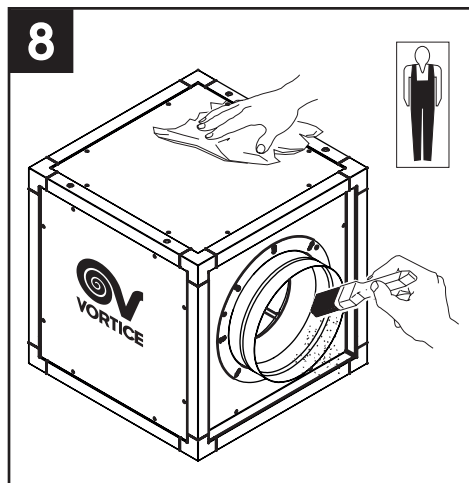
1. rilevare, dalla documentazione a corredo della macchina, i dispositivi e gli accorgimenti costruttivi adottati;
2. usando tutte le precauzioni del caso, con macchina regolarmente funzionante, provocare l'intervento delle sicurezze, una alla volta, verificando l'immediata interruzione dell'alimentazione a tutte le parti della macchina ed il suo arresto (ad esempio, aprire l'ispezione; ripetere l'operazione due volte, non consecutive, a tutta la serie di dispositivi di sicurezza installati;
3. controllare il corretto posizionamento dei sistemi di sicurezza statici, o passivi, ed il loro stabile fissaggio a parti fisse; in particolare, le protezioni delle parti mobili devono essere fissate rigidamente e smontabili solo con specifici attrezzi.

Dell'avvenuta verifica ogni 90 giorni deve essere conservata documentazione da parte di chi gestisce la macchina, con il risultato dei controlli.

Pulizia

Fig. 8

Periodicamente, occorre garantire una corretta manutenzione e pulizia di tutti gli elementi installati. Questo, serve per evitare l'accumulo di sporco, polveri, grasso, etc: le principali cause di incendio e loro propagazione.



Gruppo motoventilatore

Periodicamente: controllare gli elementi del gruppo di trasmissione: supporto motore, albero motore, girante, etc. Occorre controllare anche girante,

boccaglio e flangia circolare. In caso di rumori o problemi: meglio contattare il produttore.

Cuscinetti

Durante le operazioni di sgrassaggio, tenere a mente i seguenti punti:

1. I cuscinetti del motore elettrico non richiedono alcuna manutenzione; è solo suggerito di non eccedere il limite di 15.000-20.000 ore di utilizzo garantito;
2. Altri cuscinetti, destinati alla trasmissione, vanno sostituiti ogni 10.000. 15.000 ore di utilizzo ed in generale, la loro durata dipende dalle condizioni di temperatura ed umidità alle quali sono esposti.
3. Cuscinetti speciali, auto protetti con grassi, sono utilizzati in applicazioni speciali ed in generale non richiedono alcun tipo di manutenzione. La loro durata di vita, in condizioni estreme, non supera generalmente le 500 - 1.000 ore di utilizzo. In questi casi è molto importante non miscelare mai grassi di differenti composizioni chimiche e viscosità.

Serrande

In caso di collegamento di serrande di regolazione, sia ad azionamento manuale che automatico, è necessario effettuare un controllo ogni 180 giorni:

- pulizia e controllo delle superfici;
- verifica del funzionamento (corretta apertura e/o regolazione).

Tipo di Controllo	90 gg	180 gg	12 mesi
Sistemi di sicurezza - controllo e prova	**		
Motori, ventil, trasm: - pulizia gruppo motore/ventilatore; - cuscinetti, eventuale sostituzione		**	**
Serrande - controllo		**	

Precauzioni per fermo macchina

In caso di non utilizzo del ventilatore, occorre pianificare le seguenti ispezioni periodiche:

- periodicamente, indicativamente ogni 30 giorni, far girare motore e ventilatore per alcuni secondi allo scopo di evitare danni ai cuscinetti. E' consigliato un avvio completo con test di funzionamento di 1ora;
- controllare che tutte le componenti mantengano lo stato iniziale, senza segni di cedimento o rumori;
- togliere l'alimentazione elettrica dal quadro generale, segnalando il fermo macchina;

Importante: tutti i modelli QBK possiedono un termoprotettore che potrebbe temporaneamente causare l'arresto del motore. Quindi, anche in caso di motore fermo, occorre disconnettere la rete elettrica prima di accedere al ventilatore.

Nota: nei modelli trifase, alcune protezioni potrebbero attivare il protettore elettrico del circuito.

Tipo inconveniente	Causa probabile	Intervento da eseguire
1. Mancato intervento sicurezze attive	<ul style="list-style-type: none"> • Guasto all'impianto elettrico • Guasto sui componenti elettrici 	<ul style="list-style-type: none"> • Chiedere intervento impiantista • Sostituire componente • Chiedere intervento assistenza
2. Portata aria insufficiente	<ul style="list-style-type: none"> • Rotazione ventilatore invertita • Perdite di carico impianto eccessive • Serrande chiuse 	<ul style="list-style-type: none"> • Collegare correttamente il motore • Verificare progetto e/o impianto • Chiedere modifica della sezione ventilante • Aprire serrande e verificare funzionalità comando
3. Portata aria eccessiva	<ul style="list-style-type: none"> • Perdite di carico impianto inferiori al previsto • Pannello ispezione aperto 	<ul style="list-style-type: none"> • Regolare serrande e verificare funzionalità comando • Verificare progetto e/o impianto • Chiedere ispezione
4. Rumorosità e/o vibrazioni eccessive	<ul style="list-style-type: none"> • Cuscinetti ventilatore o motore usurati • Antivibrante bocca ventilatore troppo compresso • Supporti antivibranti non adeguati • Equilibratura parti rotanti fuori tolleranza • Parti rotanti non bloccate sull'albero • Corpi estranei nelle parti rotanti • Viti fissaggio pannelli lente • Alimentazione motore mancante di una fase • Tensione di alimentazione non corretta 	<ul style="list-style-type: none"> • Sostituire cuscinetti • Riposizionare ventilatore • Chiedere intervento assistenza • Chiedere intervento assistenza • Equilibrare o sostituire parti rotanti • Chiedere intervento assistenza • Serrare a fondo viteria di fissaggio sulla girante • Eseguire pulizia interna • Serrare dolcemente viti pannelli, senza deformare le superfici • Verificare collegamenti morsetti e bloccarli a fondo • Confrontare tensione di alimentazione con quella di targa

Accessori

È possibile ordinare anche i seguenti accessori opzionali :

Interruttore on/off di sicurezza (max 16A):

Codice	Descrizione
25059	SWT 16

Tetto parapigioggia:

Codice	Descrizione
21450	QBK-HE RRC 250
21451	QBK-HE RRC 315
21452	QBK-HE RRC 355
21453	QBK-HE RRC 400
21454	QBK-HE RRC 450
21455	QBK-HE RRC 500
21456	QBK-HE RRC 560
21457	QBK-HE RRC 630
21458	QBK-HE RRC 710

Griglia di protezione (bocca di scarico):

Codice	Descrizione
21567	QBK-HE GP 250
21568	QBK-HE GP 315
21569	QBK-HE GP 355
21570	QBK-HE GP 400
21571	QBK-HE GP 450
21572	QBK-HE GP 500
21573	QBK-HE GP 560
21574	QBK-HE GP 630
21575	QBK-HE GP 710

Pannello con flangia circolare (bocca di scarico):

Codice	Descrizione
21576	QBK-HE FL 250
21577	QBK-HE FL 315
21578	QBK-HE FL 355
21579	QBK-HE FL 400
21580	QBK-HE FL 450
21581	QBK-HE FL 500
21582	QBK-HE FL 560
21583	QBK-HE FL 630
21584	QBK-HE FL 710

Raccordo flessibile cerchio cerchio:

Codice	Descrizione
21585	QBK-HE RF 250
25063	QBK-HE RF 315
25064	QBK-HE RF 355
25065	QBK-HE RF 400
21589	QBK-HE RF 450
25066	QBK-HE RF 500
25067	QBK-HE RF 560
21592	QBK-HE RF 630
21593	QBK-HE RF 710

Piedini di sostegno in acciaio:

Codice	Descrizione
21413	QBK F

Supporti antivibranti:

Codice	Descrizione
21412	QBK SAVIB 40
21414	QBK SAVIB 75
21415	QBK SAVIB 235
21416	QBK SAVIB 300

Regolatori di velocità a variazione di frequenza (INVERTER):

Codice	Descrizione
12815	IREM INVERTER 4 M
12818	IREM INVERTER 6 M
12820	IREM INVERTER 10 M
12816	IRET INVERTER 2,5 M
12817	IRET INVERTER 5 M
12821	IRET INVERTER 8 M
12822	IRET INVERTER 10 M
12828	POT

Nota: I modelli si differenziano per Monofase (IREM), trifase (IRET) e a seconda del carico massimo sopportato (2,5-4-5-6-8-10)A.

Il modello POT è un potenziometro a parete e da incasso in scatola elettrica standard DIN. (Resistenza 10 kΩ . Switch rating: 4A/250 Vac - 10A/12 Vac , Grado di protezione IP44(incasso), IP54 (parete).

Description and use

The product you have purchased is a high tech industrial centrifugal extraction fan.

Safety

Before proceeding, follow the instructions provided in the "Safety and disposal warning" booklet provided together with this product.



Warning:
this symbol indicates that care must be taken to avoid injury to the user

- Do not use this appliance for functions other than those described in this booklet.
- After removing the appliance from its packaging, ensure that it is complete and undamaged. Check that:
 - the fan blades can rotate freely;
 - the flexible supports are undamaged;
 - the external panel shows no signs of damage;
 - there are no foreign bodies inside the product;
 - internal parts with direct access are clean.If in doubt contact an authorised Vortice service centre. Do not leave packaging within the reach of children or differently able persons.
- Certain fundamental rules must be observed when using any electrical appliance:
 - never touch appliances with wet or damp hands;
 - never touch appliances while barefoot;
 - do not allow the unit to be operated by unsupervised children or disabled persons.
- Store the appliance out of the reach of children and disabled persons if you decide to disconnect it from the power supply and use it no more.
- Do not use the appliance where there are inflammable substances and vapours (alcohol, insecticides, petrol, etc.).
- Do not use in potentially explosive environments.
- The interior of the appliance must only be cleaned by trained personnel.
- If this appliance is to be installed in a location where can be constantly subjected to noise, appropriate sound-proofing measures must be taken or personal protection equipment issued.



Caution:
this symbol indicates that care must be taken to avoid damaging the appliance

- Do not make modifications of any kind to this appliance.
- Regularly inspect the appliance for visible defects. If the appliance does not function correctly, do not use it and contact an authorised Vortice service centre immediately
- If the appliance malfunctions and/or develops a fault, contact Vortice immediately. Ensure that only genuine original Vortice spares are used for any repairs.
- Should the appliance be dropped or suffer a heavy blow, have it checked immediately by Vortice. • The appliance must be connected to an efficient

earthing system.

- The electrical power supply/socket to which the appliance is to be connected must be able to provide the maximum electrical power required by the appliance. If it cannot do so, arrange for a qualified electrician to make the necessary modifications.
- The temperature of the air being treated on intake must not be outside the range specified for the appliance.
- Keep the appliance intake and outlet grilles free to ensure the best possible flow of air.
- Always protect the appliance with a safety grille to prevent contact with the fan blades and stop foreign bodies from entering the appliance
- The appliance must be mounted on suitably sized supports and is not suitable for bearing the weight of ducting connected to it.
- If the appliance has to be stored outside before installation, make sure that it is well protected from the elements to prevent damage from rain, foreign bodies or dirt.
- The electrical specifications correspond to the ones on the rating label.
- The power supply system must be fitted with a thermomagnetic or suitably sized differential switch with a contact aperture of at least 3mm.
- The mains power supply to which the units are connected must comply with current laws.
- The appliance must be installed by a professionally qualified electrician.

European compliance

All fans manufactured and supplied by Vortice comply with the EC regulation 2006/95/EC (Low Voltage), 2006/42/EC (Machinery), 2014/30/UE (Electromagnetic compatibility), 2009/125/EC* (Ecodesign).

It is also extended for each particular range in compliance with the required specific standards.

Regulations:




- UNE-EN ISO 12100-1: Safety
- UNE-EN ISO 12100-2: Safety
- EN ISO 13857: Safety
- ISO 13852: Safety
- UNE 100250 (ISO 12499): Industrial fans.
- ISO 3744: Acoustics.
- ISO 1940-1: Mechanical vibrations.
- ISO 10816-1: Mechanical vibrations.

Important: Rating label shows all the technical features of the fan, including environment requirements and the max temperature. According with rating label: don't use this product with other gas mix-compositions or different temperatures. Anyway, this product cannot work in different environmental conditions (different from rating label).

Identifying the machine

A specific rating label is fixed on the external body (external panel), for every product.

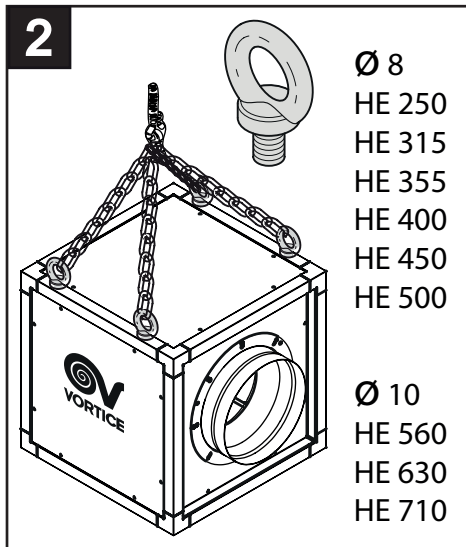
The rating label shows the product ID and main technical features. Fig. 1 shows a sample ID plate and index.

1 VORTICE ELETTROSOCIALI SPA  <small>9xx.xxx</small> STR.CERCA.2 - FR.DI ZOATE-20067 - TRIBIANO (MI) ITALY		
		MOD./TYPE 1
V ~ Hz 2	Mot. IP55 6	Cl. Is. F 9
3 kW	Serv. S1 10	
RPM 4	T 40 7	Made in EU 11
COD. 5	8  	

- 1 Type and model
- 2 Electric power supply
- 3 Power consumption
- 4 Number of revolutions per minute
- 5 Product code
- 6 IP motor protection
- 7 Max environment Temperature
- 8 Logos: EAC, CE, Bin for WEEE
- 9 Insulation class of the motor
- 10 Continuous operation
- 11 Made in EU (Europe)

Handling

Before moving the appliance, make sure that the equipment being used has an adequate lifting capacity. Use a fork lift truck and pallet to lift the appliance. Alternatively, it's possible to lift the appliance with eyebolts, as shown in fig. 2.



The appliance can be lifted manually in accordance with the applicable legislation. When lifting the appliance, take great care not to damage the side panels. During transport and handling, the appliance should remain in the vertical position and must never be turned upside down or leaned over.

The weight of each model is shown in the table shown in following labels:

Code	Description	Net Weight [Kg]	Gross weight [Kg]
45765	HE SAL 250 EC	23,10	26,10
45766	HE SAL 315 4M	31,60	34,60
45767	HE SAL 355 4M	38,30	42,30
45768	HE SAL 400 4M	49,40	53,40
45769	HE SAL 450 4M	63,60	68,60
45770	HE SAL 500 4M	103,90	108,90
45771	HE SAL 315 EC	31,60	34,60
45772	HE SAL 315 4T	31,50	34,50
45773	HE SAL 355 4T	38,20	42,20
45774	HE SAL 400 4T	49,30	53,30
45775	HE SAL 450 4T	73,60	78,60
45776	HE SAL 500 4T	109,90	114,9
45777	HE SAL 560 4T	140,90	146,90
45778	HE SAL 630 4T	174,40	180,40
45779	HE SAL 710 6T	231,50	237,50

Code	Description	Net Weight [Kg]	Gross weight [Kg]
45780	HE COM 250 EC	24,90	27,90
45781	HE COM 315 4M	33,90	36,90
45782	HE COM 355 4M	41,10	45,10
45783	HE COM 400 4M	52,60	56,60
45784	HE COM 450 4M	67,20	72,20
45785	HE COM 500 4M	108,00	113,00
45786	HE COM 315 EC	33,90	36,90
45787	HE COM 315 4T	33,80	36,80
45788	HE COM 355 4T	41,00	45,00
45789	HE COM 400 4T	52,50	56,50
45790	HE COM 450 4T	77,20	82,20
45791	HE COM 500 4T	114,00	119,00
45792	HE COM 560 4T	145,60	151,60
45793	HE COM 630 4T	179,90	185,90
45794	HE COM 710 6T	238,10	244,10

Installation and start up

Don't install this machine before having read these instructions. Keep them for further technical operations and/or maintenance operations.

Preliminary checks

Installation area:

The area where the appliance is to be positioned offers enough room for installation and later maintenance work. There must be enough room on the inspection panel side of the appliance for the panels to be fully opened and for components to be removed should the need arise.

Supports:

All the supports have to be: enough strength to hold the weight of the fan and with the right stiffness for vibrations (especially when starting up).

Ordinary vibrations caused while functioning depend mainly on the rigidity degree of the structural element where the fan is placed.

In this sense, it is highly recommended that in those models that there is this possibility, elastic shock absorbers should be installed (either made with rubber or springs) to avoid transmission of vibrations and noises, keeping the fan in a floating position.

To complete correctly this insulation with the rest of the conducting installation, elastic joints should be placed in the suctioning inlet and outlet of the fan.

Also, installing the product on a rigid plan is possible, as well on concrete bases or walls, but the rigid plan have to be perfectly planar and correctly aligned.

Anyway: never force the fan structure by tightening the screws.

Base:

The platform (floor or roof) where the appliance is to be positioned is both flat and smooth and capable of safely bearing its weight. The bottom horizontal base have to be perfectly planar and aligned. Beforehand small strips of aluminium sheets, washers, or fast cement should be placed in the gaps to fill the space ensuring the correct support of the fan.

Point of the power supply:

A special attention should be placed on reinforcing the charging point of the fan and make sure that the waterproof property is not affected by the vibrations.

Correct mounting

Fans installed on the roof or wall, or those which use a supporting system or any additional structure, should be levelled correctly horizontally and vertically. In horizontal bases such base should be flat and levelled, and in cases where there is a concrete base it should be perfectly flat.

Note: The appliance must be installed in such a way that the shaft of the motor runs parallel to the ground.

Electrical connections

Each model fan has a connection drawing inside the terminal box. **IMPORTANT:** The feeding cable connection should be done inside such terminal box of the motor or fan. Pass the power supply cable into the casing through an appropriately sized grommet.

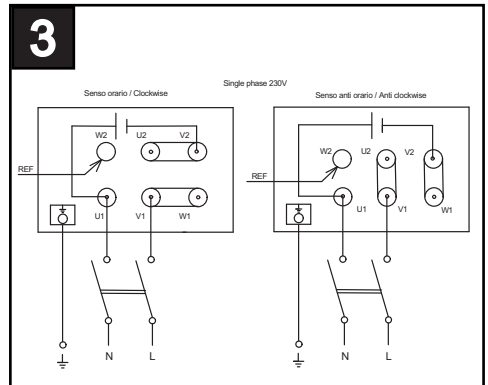
It is important that the feeding lines and other components used in the installation meet the requirements of the valid regulations of industrial installations and that the protection system are in accordance to the power of the fan (Motor protection system, differential protection, wiring limit and ground system).

For motors over 7.5 HP (5.5Kw) is also suggested to perform a timed limit relay start up or control it electronically so nor excess consumption peaks occur and ensure a smooth start up.

NOTE: Avoid connecting single phase appliances to 3-phase line shunt connections.

Single phase motors

Fig. 3 shows the electrical connections for each versions of single phase motors:

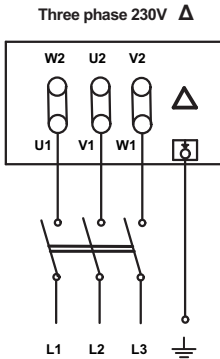


Three phases motors

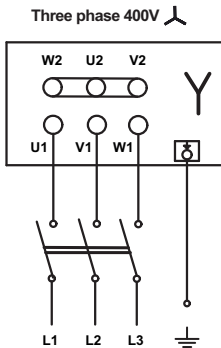
Every three phases motors have 2 available electric connections; the installer can choose the designed connection:

- Δ connection Fig. 4a;
- Y connection Fig. 4b.

4a



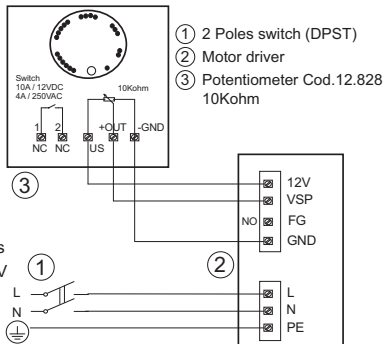
4b



EC motors

Fig. 5 shows the electrical connections for each versions of single phase motors. Vortice suggest the use of the optional potentiometer (not supplied):
Cod.12.828 - POT

5



NOTE:

- The installer is responsible for connecting optional safety devices that automatically turn the appliance

OFF when the inspection panel is opened. The installation of micro-switches, like any other electrical safety device fitted, must completely stop the appliance from operating. Should this happen, the power supply to appliance can only be restored by manually turning the appliance switch back ON and by returning power to it from the mains board.

- The installer is responsible for activating any safety devices on the appliance in accordance with the EC Machinery Directive.
- All the wiring and electrical components used in the installation must comply with current European and local legal requirements.
- All the QBK motors have, internally, a thermal protection (see "Maintenance and cleaning").

Voltage and frequency

The motor feeding connection must be done according to the tension and frequency indicated in the fan's plate. Some differences ($\pm 5\%$) can be allowed in the power circuit. If the connection cannot keep this level there is a high risk of burning the motor. Therefore, ensure the selected disposition of Y-1 corresponds to the tension of the power circuit and use a tester to check besides the tension the frequency as well.

Consumption

Control that the consumption (A) once installed in the fan does not exceed the conditions specified in the fan's plate. The capacity of the fan and the installation charge should be correctly adjusted (see "Start up"). In case of non compliance please consult the manufacturer.

Ground system

According to the current legislations the fan is a Class I and it is mandatory that the ground system is connected, it can be found inside the connection box of the motor or the fan.

The earth connection must be made using the special terminals inside the appliance and in complete accordance with current legal requirements.

Once connected, it is advised to check the electric insulation with device (tester).

Environment conditions

The following environment conditions need to be respected:

- Temperature = 40°C Max;
- Relative humidity = 60% Max.

In case of doubts, checking the rating label of the product is always advised: it contains all the technical informations to be respected.

Note: Motorfans insulation class is F.

for other applications, who needs particular features, checking technical data is always advised. In case of doubts of more informations: contact the supplier directly.

Direction of the rotation

The direction of the rotation is shown into the housing (see: "Electrical connections").

Noise level

Depending on the model of the fan, its power, size and revolutions the noise level can be different.

You can find the noise level information, for every models, on technical catalogues or website.

Connecting to Air system ducts

Connecting to the ducts is possible thanks:

- Air inlet: connecting the duct to the circular flange (on the inlet side);
- Air outlet: using optional joints (not supplied)

In any cases of connection, It is always advised to use elastic joints.

It is not recommended that you use ducting with bends in the immediate vicinity of the appliance, as the flow of air generated requires a straight section at least 3 or 4 times the equivalent diameter of the duct to reduce the vertical air flow to normal.

Motorfan balancing

The appliance is statically and dynamically balanced to level 6.3 according to ISO 1940 standards, however the use of vibration dampers on the base is recommended.

Protection against unvoluntary accident

Preventing accidents with rotating bodies is necessary. In the following cases, you must install protection grids:

- Air inlet: without any inlet duct connected;
- Air outlet: without any outlet duct connected.

Note: in any cases of connection (inlet side or outlet side), preventing accidents is always necessary (checking the minimal length of the duct).

Start up

Once completing the installation, checking the missing friction on rotating bodies is always advised. Also double check no external element or left over material from the installation is inside the fan or its ducts. Check also that the air inlet and outlets are clear. Note: in case of adjustable air grids, need to verify the correct opening and functioning (in order to avoid over consumptions).

First start up

for a short time (5-10 minutes) check only:

- the correct direction of the rotation;
- the correct missing of abnormal noises;
- the correct missing of abnormal frictions.

Note: in case of wrong direction of the rotation, it could be solved checking the right electrical connection.

Second start up

for a longer time (120-180 minutes) check nominal values:

- the maximum speed;
- the maximum absorbed current and power consumption;
- the correct functioning of protections/safety devices: testing them many times and verifying that they always lock the machine (with all rotating

bodies) and lock the power supply to the product. You need to repeat the test 3 times at least (with a positive feedback).

NOTE Some models, equipped with an heavy impeller, need a long time for the start up. In these cases, you need to check it at the starting.

IMPORTANT: You need to verify, with tool, the real consumption, and you need to compare nominal values with rating label. In case of more consumptions: need to turn of the fan, immediately.

An excessive consumption could be caused by a possible defect of the fan, motor, friction, or an electrical connection error, but the main cause usually is a wrong adaptation of the installation due to excess or faulty charge.

On the contrary, the air flow should be obstructed with the regulating door if existing or by placing any element that can obstruct partly the suctioning inlet. In this latest case, amongst anything check that no elements are loose that can be suctioned inside the fan. Once readjusted the installation check again that the consumption is within the range. After this readjustment is achieved, the fan should be started up and work correctly without any problems.

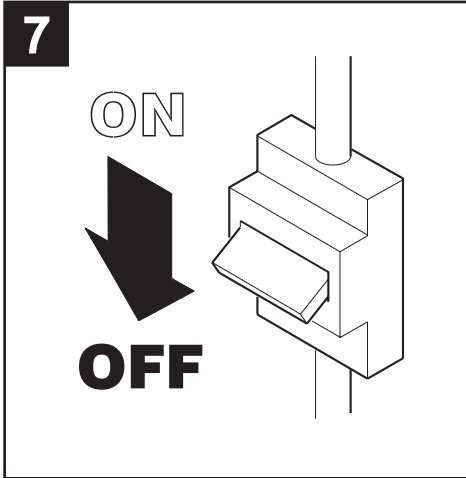
Maintenance and cleaning

Fig. 7

It is recommended a complete check up of the fan and its installation after the first 24 hours after start up, by electronically disconnecting it from the network in order to avoid accidents. Vortice suggest usage of security switches specially made for this purpose.

General notes for the maintenance

During maintenance operations, please take note of



the following points:

1. The functioning of the fan must be smooth and free of vibrations.
2. The absorbed current (A), measured tools, cannot exceed the nominal consumption specified in the motor's plate.
3. All screwed elements must be checked that they have not been loosened.
4. In applications where the fan works in a high dust or greasy air environment, the blades of the impeller or propeller can be unbalanced due to the accumulation of particles and consequently damage the bearings. Therefore, cleaning of the rotating element must be done periodically using the maintenance stops or whenever the fan vibrates or does not work correctly. To ensure a correct functioning, never leave dust inside the fan.
5. In case of applications in chemically abrasive environments impeller blades could worn out. In case of unbalancing, it need to replace damaged parts.
6. In case of stored fans or not functioning for periods of two or more years, it is recommended a full inspection of rotating bodies, along with a check of any rusts and residual greases. In general, a good maintaining of metal surfaces is required.

Safety devices

The safety systems required to comply with the EC Machinery Directive relating to this appliance must be tested at least once every 90 days.

In particular, to ensure an easy and safety maintenance, Vortice strongly suggest the use of ON/OFF safety switches, manually resettable.

The inspection on safety devices, must ensure a properly and reliable working.

To perform a valid test is necessary:

1. to match all technical documents (supplied with the machine and safety devices) with adopted mounting details;
2. to take all the necessary precautions and, when the appliance is operating normally, cause the safety systems to cut in one at a time. Make sure that the power supply to the appliance cuts out and that all moving parts come to a stop (by opening the inspection panel); repeat this operation twice but not consecutively with all the safety devices fitted to the appliance.
3. check that the static and passive safety systems are properly positioned and fastened in place; check especially that shields protecting moving parts are properly fastened in place and can only be removed using special tools.

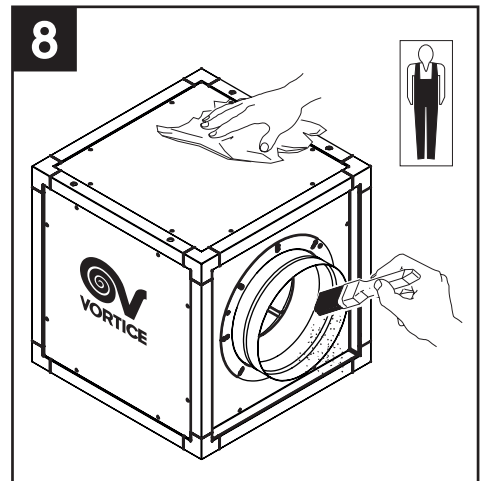
Records must be kept of these 90-day checks and must show the outcome of the tests carried out.

Cleaning

Fig. 8

Periodically, need to ensure a correct maintenance and cleaning of all installed elements.

This is required to avoid accumulations of dirt, dust, grease, etc.: the main cause of fires and their expansion.



Motorfan assembly

Periodically, check all the elements of the motorfan assembly: motor support, motor, motor shaft, impeller, etc.. Also need to check inlet cone and circular flange. In case of noises or problems: contact the supplier.

Bearings

During cleaning maintenance, please keep on mind the following instructions:

1. The bearings of the electrical motors should not need any maintenance, nonetheless it is advised not to exceed the limit of 15.000 - 20.000 hours of ensured working.
2. Other bearings, involved in transmission groups, need to be replaced every 10.000 - 15.000 hours depending on the temperature conditions and humidity of the circulating air.
3. Special bearings, self-covered with external greasers, are involved in special conditions and, in general, they don't need either maintenance. Their life, in designed extreme conditions, usually don't exceed 500 - 1000 hours of working time. It is very important never mix grease with different chemical compositions and viscosities.

Adjustable air grids

In case of connecting adjustable air grids (manual or electronic controlling), a check is required every 180 days:

- surfaces cleaning and checking;
- functioning verify (a correct opening and/or control).

Type of check	90 days	180 days	12 days
Safety systems - checks and tests	**		
Motors, fans, drive system: - cleaning motorfan assembly; - bearings, eventual replace		**	**
adjustable air grids - check		**	

Precautions in case of keeping machine off for a long time

If the appliance is to be out of operation for a lengthy period, need to manage the following inspections:

- periodically, every 30 days or so, rotate the motor and fan for a few seconds to prevent any damage to the bearings. After that, a complete running test is required (1 hour is advised);
- check all components: they need to maintain the initial status, without signs of strains or noises;
- Disconnect the power supply from the electric system, creating/putting an alert of "machine off" status.

Important: all QBK models have a thermal protector that can temporarily make the motor stop.

Therefore do not access to the fan without previously disconnecting it from the network.

In three-phase models such protection activates the contactor circuit of the electrical installation.

Type of problem	Probable cause	Action
1. Safety system not working	<ul style="list-style-type: none"> • Faulty power supply • Faulty electrical component 	<ul style="list-style-type: none"> • Electrician needed • Replace component • Help needed
2. Low air flow	<ul style="list-style-type: none"> • Fan blades rotating in wrong direction • Excessive appliance load loss • Vents closed 	<ul style="list-style-type: none"> • Connect motor correctly • Check the design and/or appliance • Modification to fan section needed • Open the vents and check operatingfunction
3. High air flow	<ul style="list-style-type: none"> • Appliance load loss less than nominal • Inspection panel open 	<ul style="list-style-type: none"> • Adjust vents and check operating function • Check the design and/or appliance • Close inspection panel
4. Excessive noise and/or vibration	<ul style="list-style-type: none"> • Fan or motor bearings worn • Fan vibration damper too compressed • Unsuitable vibration damper supports • Low balancing tolerance in rotating components • Rotating components not properly fixed on shaft (blades and/or pulley) • Foreign bodies interfering with rotating components • Panel screws loose • Power supply missing one phase • Incorrect mains voltage 	<ul style="list-style-type: none"> • Replace bearings • Reposition fan • Help needed • Help needed • Balance or replace rotating components • Help needed • Fully tighten the screws on fan blades and pulley • Clean inside the appliance • Fully tighten fixing screws • Check terminal connections and tighten if required • Compare voltage with that shown on ID plate

Accessories

It is possible to also order these optional accessories indicated below :

On/off security switch (max 16A):

Code	Description
25059	SWT 16

Rain cover:

Code	Description
21450	QBK-HE RRC 250
21451	QBK-HE RRC 315
21452	QBK-HE RRC 355
21453	QBK-HE RRC 400
21454	QBK-HE RRC 450
21455	QBK-HE RRC 500
21456	QBK-HE RRC 560
21457	QBK-HE RRC 630
21458	QBK-HE RRC 710

Protection grill (exhaust nozzle):

Code	Description
21567	QBK-HE GP 250
21568	QBK-HE GP 315
21569	QBK-HE GP 355
21570	QBK-HE GP 400
21571	QBK-HE GP 450
21572	QBK-HE GP 500
21573	QBK-HE GP 560
21574	QBK-HE GP 630
21575	QBK-HE GP 710

Panel with circular flange (exhaust nozzle):

Code	Description
21576	QBK-HE FL 250
21577	QBK-HE FL 315
21578	QBK-HE FL 355
21579	QBK-HE FL 400
21580	QBK-HE FL 450
21581	QBK-HE FL 500
21582	QBK-HE FL 560
21583	QBK-HE FL 630
21584	QBK-HE FL 710

Flexible junction circle-circle:

Code	Description
21585	QBK-HE RF 250
25063	QBK-HE RF 315
25064	QBK-HE RF 355
25065	QBK-HE RF 400
21589	QBK-HE RF 450
25066	QBK-HE RF 500
25067	QBK-HE RF 560
21592	QBK-HE RF 630
21593	QBK-HE RF 710

Steel support feet:

Code	Description
21413	QBK F

Antivibration supports:

Code	Description
21412	QBK SAVIB 40
21414	QBK SAVIB 75
21415	QBK SAVIB 235
21416	QBK SAVIB 300

Frequency variation speed controller (INVERTER):

Code	Description
12815	IREM INVERTER 4 M
12818	IREM INVERTER 6 M
12820	IREM INVERTER 10 M
12816	IRET INVERTER 2,5 M
12817	IRET INVERTER 5 M
12821	IRET INVERTER 8 M
12822	IRET INVERTER 10 M
12828	POT

Note: The model are different for : Single-phase (IREM), 3-phase (IRET) and for the maximum charge supported (2,5-4-5-6-8-10) A.
The POT model is a wall and recessed potentiometer with standard electric box DIN. (Resistance 10 kΩ . Switch rating: 4A/250 Vac - 10A/12 Vac , Protection grade IP44(Recessed), IP54 (wall)).

Description et utilisation

L'appareil que vous venez d'acheter est un ventilateur centrifuge industriel de canalisation à haute technologie

Sécurité

Avant de procéder, suivre les instructions prévues dans le Livret « Consignes de sécurité et relatives à l'élimination » fourni avec ce produit.



Attention:

ce symbole indique la nécessité de prendre quelques précautions pour la sécurité de l'utilisateur

- Ne pas utiliser cet appareil pour un usage autre que celui qui est décrit dans ce livret.
- Contrôler l'intégrité de l'appareil après l'avoir sorti de son emballage. En particulier, vérifier que :
 - le groupe motoventilateur est en mesure de tourner librement;
 - les supports élastiques sont intacts ;
 - les panneaux extérieurs ne sont pas endommagés;
 - aucun corps étranger ne se trouve à l'intérieur de l'appareil ;
 - les pièces internes directement accessibles sont propres. Dans le doute, s'adresser immédiatement à un Service après-vente agréé Vortice. Placer les éléments de l'emballage hors de portée des enfants ou des personnes handicapées.
- L'utilisation des appareils électriques implique le respect de quelques règles fondamentales notamment:
 - ne pas toucher l'appareil avec les mains mouillées ou humides;
 - ne pas toucher l'appareil pieds nus ;
 - en interdisant l'emploi aux enfants ou aux personnes handicapées sans surveillance.
- Ranger l'appareil hors de portée des enfants et des personnes handicapées après l'avoir débranché du réseau électrique pour ne plus l'utiliser.
- Ne pas utiliser l'appareil en présence de substances ou de vapeurs inflammables telles que l'alcool, les insecticides, l'essence, etc.
- Ne pas l'utiliser dans des atmosphères potentiellement explosives.
- Le nettoyage interne de l'appareil doit être exécuté exclusivement par du personnel qualifié.
- Lorsque l'appareil est installé dans une position soumettant les personnes à des niveaux de bruit continus et forts, il est nécessaire de prévoir des dispositifs opportuns de réduction acoustique ou bien de les équiper de moyens de protection individuelle appropriés.

Avertissement:

ce symbole indique la nécessité de prendre quelques précautions pour la sécurité du produit



- Ne modifier l'appareil en aucune façon.
- Contrôler périodiquement l'intégrité de l'appareil. En cas de défectuosité, ne pas utiliser l'appareil et contacter immédiatement un Service après-vente agréé Vortice.

- Contrôler périodiquement, de visu, l'intégrité de l'appareil. En cas de défectuosité, ne pas l'utiliser et contacter immédiatement un Service après-vente agréé Vortice. En cas de dysfonctionnement et/ou de panne, s'adresser immédiatement à un Service après-vente agréé Vortice et exiger l'emploi de pièces détachées d'origine pour toute réparation.
- Si l'appareil tombe ou reçoit des coups violents, le faire vérifier immédiatement auprès d'un Service après-vente agréé Vortice.
- L'appareil doit être relié à une installation efficace de mise à la terre.
- Brancher l'appareil au réseau d'alimentation/à la prise électrique uniquement si la puissance de l'installation/ prise est adaptée à sa puissance maximale. Dans le cas contraire, s'adresser immédiatement à du personnel professionnellement qualifié.
- Pour réaliser l'installation, il est nécessaire d'utiliser un interrupteur magnétothermique ou différentiel opportunément dimensionné, dont les contacts ont une ouverture égale ou supérieure à 3 mm.
- La température de l'air traité ne doit pas être, à l'extraction, en dehors de l'intervalle précisé dans les caractéristiques techniques de l'appareil.
- Ne pas couvrir ni obstruer les bouches d'extraction et de refoulement de l'appareil pour assurer le passage optimal de l'air.
- Toujours protéger l'appareil avec une grille de sécurité afin d'éviter tout contact avec le ventilateur en mouvement et d'empêcher l'intrusion de corps étrangers.
- L'appareil doit être soutenu par des supports spéciaux adaptés. Il n'est pas conçu pour supporter le poids des canalisations auxquelles il est connecté.
- Si l'appareil doit stationner à l'extérieur avant sa mise en place, le protéger des intempéries pour éviter les infiltrations d'eau, de corps étrangers et d'impuretés.
- Les données électriques du réseau doivent correspondre à celles reportées sur la plaque.
- Pour réaliser l'installation, il est nécessaire d'utiliser un interrupteur magnétothermique ou différentiel opportunément dimensionné, dont les contacts ont une ouverture égale ou supérieure à 3 mm.
- L'installation électrique à laquelle l'appareil est branché doit être conforme aux normes en vigueur.
- L'installation de l'appareil doit être réalisée par du personnel professionnellement qualifié.

Conformité européenne

Tous les ventilateurs fabriqués et fournis par Vortice sont conformes à la réglementation CE 2006/95 / CE (basse tension), 2006/42 / CE (machines), 2014/30 / UE (compatibilité électromagnétique), 2009/125 / CE (écoconception). Il est également étendu pour chaque gamme particulière en conformité avec les normes spécifiques requises.

Règlements:

- UNE-EN ISO 12100-1: Sécurité
- UNE-EN ISO 12100-2: Sécurité
- EN ISO 13857: Sécurité
- ISO 13852: Sécurité
- UNE 100250 (ISO 12499): Ventilateurs industriels
- ISO 3744: Acoustique
- ISO 1940-1: Vibrations mécaniques
- ISO 10816-1: Vibrations mécaniques

Important: L'étiquette d'évaluation montre toutes les caractéristiques techniques du ventilateur, y compris les exigences environnementales et la température maximale. Selon l'étiquette de classification: N'utilisez pas ce produit avec d'autres mélanges de gaz ou à des températures différentes. Quoi qu'il en soit, ce produit ne peut pas fonctionner dans des conditions environnementales différentes (différentes de l'étiquette de notation).

Identifier la machine

Une étiquette spécifique est fixée sur le corps externe (panneau externe), pour chaque produit. L'étiquette indique l'ID du produit et les principales caractéristiques techniques. La figure 1 montre une plaque d'identification d'échantillon et indice

1

9x.xx

VORTICE ELETTROSOCIALI SPA

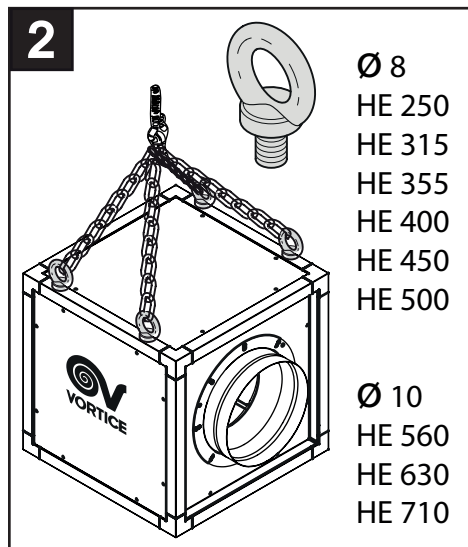
STR. CERCA,2 - FR.DI ZOATE-20067 - TRIBIANO (MI) ITALY

MOD./TYPE [1]			
V ~ Hz	[2]	Mot. IP55	[6]
	[3]	kW	
		Serv. S1	[10]
RPM	[4]	T 40	[7]
		Made in EU	[11]
COD.	[5]	[8] EAC	

- 1 Type et modèle
- 2 Alimentation électrique
- 3 Puissance absorbée
- 4 Nombre de tours par minute
- 5 Code produit
- 6 Protection moteur IP
- 7 Température maximum ambiante
- 8 Logos: EAC, CE, poubelle WEEE
- 9 Classe d'isolation du moteur
- 10 Fonctionnement continu
- 11 Made in EU (Europe)

Mouvementation

Avant de déplacer l'appareil, assurez-vous que le l'équipement utilisé a un levage adéquat capacité. Utilisez un chariot élévateur à fourche et une palette pour soulever l'appareil. Alternativement, il est possible de soulever l'appareil avec des boulons à œil, comme indiqué sur la fig. 2.



L'appareil peut être levé manuellement conformément avec la législation applicable. En soulevant le appareil, faites très attention de ne pas endommager le côté panneau. Pendant le transport et la manipulation, l'appareil devrait rester en position verticale et ne doit jamais être renversé ou penché.

Le poids de chaque modèle est indiqué dans le tableau présenté dans les tableaux suivants:

Code	la Description	Poids net [Kg]	Poids brut [Kg]
45765	HE SAL 250 EC	23,10	26,10
45766	HE SAL 315 4M	31,60	34,60
45767	HE SAL 355 4M	38,30	42,30
45768	HE SAL 400 4M	49,40	53,40
45769	HE SAL 450 4M	63,60	68,60
45770	HE SAL 500 4M	103,90	108,90
45771	HE SAL 315 EC	31,60	34,60
45772	HE SAL 315 4T	31,50	34,50
45773	HE SAL 355 4T	38,20	42,20
45774	HE SAL 400 4T	49,30	53,30
45775	HE SAL 450 4T	73,60	78,60
45776	HE SAL 500 4T	109,90	114,9
45777	HE SAL 560 4T	140,90	146,90
45778	HE SAL 630 4T	174,40	180,40
45779	HE SAL 710 6T	231,50	237,50

Code	la Description	Poids net [Kg]	Poids brut [Kg]
45780	HE COM 250 EC	24,90	27,90
45781	HE COM 315 4M	33,90	36,90
45782	HE COM 355 4M	41,10	45,10
45783	HE COM 400 4M	52,60	56,60
45784	HE COM 450 4M	67,20	72,20
45785	HE COM 500 4M	108,00	113,00
45786	HE COM 315 EC	33,90	36,90
45787	HE COM 315 4T	33,80	36,80
45788	HE COM 355 4T	41,00	45,00
45789	HE COM 400 4T	52,50	56,50
45790	HE COM 450 4T	77,20	82,20
45791	HE COM 500 4T	114,00	119,00
45792	HE COM 560 4T	145,60	151,60
45793	HE COM 630 4T	179,90	185,90
45794	HE COM 710 6T	238,10	244,10

Installation et démarrage

N'installez pas cette machine avant d'avoir lu ces instructions. Conservez-les pour d'autres opérations techniques et / ou opérations de maintenance.

Vérifications préliminaires

Zone d'installation:

La zone où l'appareil doit être positionné offre assez de place pour l'installation et plus tard travail d'entretien. Il doit y avoir assez de place sur le côté du panneau d'inspection de l'appareil pour panneaux à ouvrir complètement et pour les composants à être enlevé en cas de besoin.

Les soutiens:

Tous les supports doivent être: suffisamment résistants pour supporter le poids du ventilateur et avec la bonne rigidité pour les vibrations (surtout au démarrage). Les vibrations ordinaires provoquées en fonctionnement dépendent principalement du degré de rigidité de l'élément structurel où le ventilateur est placé. Dans ce sens, il est fortement recommandé d'installer des amortisseurs élastiques (fabriqués avec du caoutchouc ou des ressorts) dans ces modèles afin d'éviter la transmission de vibrations et de bruits, en maintenant le ventilateur dans une position flottante. Pour compléter correctement cette isolation avec le reste de l'installation conductrice, des joints élastiques doivent être placés dans l'entrée et la sortie d'aspiration du ventilateur. De même, l'installation du produit sur un plan rigide est possible, aussi bien sur des bases ou des murs en béton, mais le plan rigide doit être parfaitement planaire et correctement aligné. Quoi qu'il en soit: ne jamais forcer la structure du ventilateur en serrant les vis.

Base:

La plate-forme (plancher ou toit) où l'appareil doit être positionné est à la fois plate et lisse et capable de supporter son poids en toute sécurité. La base horizontale inférieure doit être parfaitement plane et alignée. Au préalable, de petites bandes de feuilles d'aluminium, de rondelles ou de ciment rapide doivent être placées dans les interstices pour remplir l'espace en assurant le bon support du ventilateur.

Point de l'alimentation:

Une attention particulière doit être accordée au renforcement du point de charge du ventilateur et assurez-vous que la propriété d'étanchéité n'est pas affectée par les vibrations.

Montage correct:

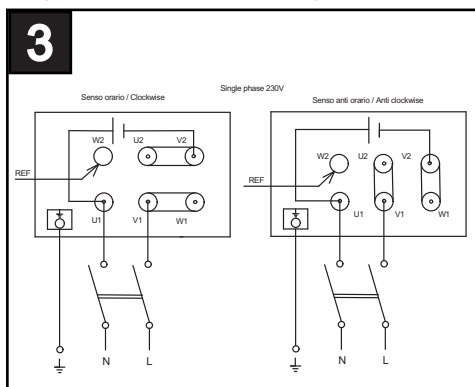
Les ventilateurs installés sur le toit ou le mur, ou ceux qui utilisent un système de support ou une structure supplémentaire, doivent être correctement mis à niveau horizontalement et verticalement. Dans les bases horizontales, cette base doit être plate et nivelée et, dans le cas d'une base en béton, elle doit être parfaitement plane. Remarque: L'appareil doit être installé de manière à ce que l'arbre du moteur soit parallèle au sol.

Connexions électriques

Chaque ventilateur de modèle a un dessin de connexion à l'intérieur de la boîte à bornes. **IMPORTANT:** La connexion du câble d'alimentation doit être effectuée à l'intérieur de la boîte à bornes du moteur ou du ventilateur. Passez le câble d'alimentation dans le boîtier à travers un passe-câble de taille appropriée. Il est important que les lignes d'alimentation et autres composants utilisés dans l'installation répondent aux exigences des réglementations en vigueur des installations industrielles et que le système de protection soit en accord avec la puissance du ventilateur (protection du moteur, protection différentielle, limite de câblage et masse système). Pour les moteurs de plus de 7,5 HP (5,5 Kw), il est également recommandé d'effectuer un démarrage ou un contrôle électronique du relais de limite temporisée de sorte que les pics de consommation excessive ne se produisent pas et garantissent un démarrage en douceur. **REMARQUE:** Évitez de raccorder des appareils monophasés à des raccordements de dérivation de ligne triphasés.

Moteurs monophasés:

La figure 3 montre les connexions électriques pour chaque version des moteurs monophasés:

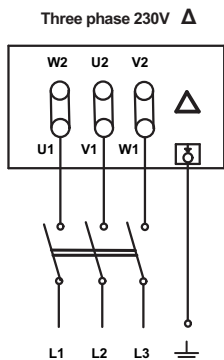


Moteurs triphasés:

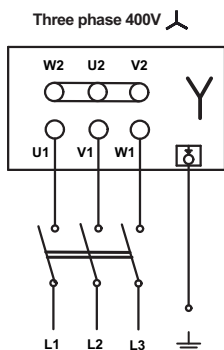
Tous les moteurs triphasés ont 2 connexions électriques disponibles; l'installateur peut choisir la connexion conçue:

- Δ connexion Fig. 4a;
- Y connexion Fig. 4b.

4a



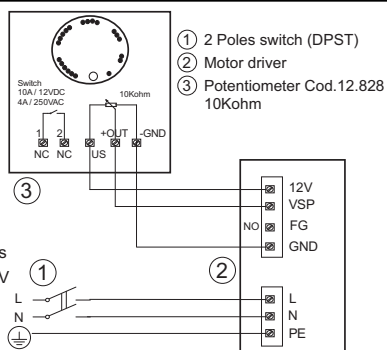
4b



Moteurs EC:

La figure 5 montre les connexions électriques pour chaque version des moteurs EC. Vortice suggère l'utilisation du potentiomètre facultatif (non fourni):
Cod.12.828 - POT

5



REMARQUE:

- L'installateur est responsable de la connexion optionnelle dispositifs de sécurité qui activent automatiquement l'appareil OFF lorsque le panneau d'inspection est ouvert. la installation de

micro-interrupteurs, comme tout autre dispositif de sécurité électrique installé, doit complètement arrêter l'appareil ne fonctionne pas. Dans ce cas, l'alimentation de l'appareil ne peut être restaurée en tournant manuellement l'interrupteur de l'appareil sur ON et en renvoyant l'alimentation à partir du tableau d'alimentation.

- L'installateur est responsable de l'activation de toute sécurité dispositifs sur l'appareil conformément à la CE Directive Machines
- Tous les câbles et composants électriques utilisés dans l'installation doit être conforme aux normes européennes et exigences légales locales.
- Tous les moteurs QBK ont, en interne, une protection (voir "Entretien et nettoyage").

Tension et fréquence

La connexion d'alimentation du moteur doit être effectuée en fonction de la tension et de la fréquence indiquées sur la plaque du ventilateur. Certaines différences ($\pm 5\%$) peuvent être autorisées dans le circuit d'alimentation. Si la connexion ne peut pas rester à ce niveau, il y a un risque élevé de brûler le moteur. Par conséquent, assurez-vous que la disposition sélectionnée de Y-1 correspond à la tension du circuit de puissance et utilisez un testeur pour vérifier la tension en plus de la tension.

Consommation

Contrôler que la consommation (A) une fois installée dans le ventilateur ne dépasse pas les conditions spécifiées dans la plaque du ventilateur. La capacité du ventilateur et la charge d'installation doivent être correctement réglées (voir "Mise en service"). En cas de non-conformité, veuillez consulter le fabricant.

Système au sol

Selon les législations en vigueur, le ventilateur est de classe I et il est obligatoire que le système de mise à la terre soit connecté, il peut être trouvé à l'intérieur du boîtier de raccordement du moteur ou du ventilateur. La connexion à la terre doit être faite en utilisant bornes spéciales à l'intérieur de l'appareil et complète conformément à la législation en vigueur exigences. Une fois connecté, il est conseillé de vérifier l'isolation électrique avec l'appareil (testeur).

Conditions environnementales

Les conditions d'environnement suivantes doivent être respectées:

- Température = 40 ° C Max;
- Humidité relative = 60% Max.

En cas de doute, il est toujours conseillé de vérifier l'étiquette du produit: il contient toutes les informations techniques à respecter.

Note: La classe d'isolation Motorfans est F.

Pour d'autres applications nécessitant des fonctionnalités particulières, il est conseillé de vérifier les données techniques. En cas de doute sur plus d'informations: contactez directement le fournisseur.

Direction de la rotation

Le sens de rotation est indiqué dans le boîtier (voir: "Connexions électriques").

Niveau de bruit

Selon le modèle du ventilateur, sa puissance, sa taille et ses révolutions, le niveau de bruit peut être différent. Vous pouvez trouver les informations sur le niveau de bruit, pour tous les modèles, sur les catalogues techniques ou sur le site Web.

Connexion aux conduits du système d'air

La connexion aux conduits est possible grâce à :

- Entrée d'air: raccordement du conduit à la bride circulaire (du côté de l'entrée)
- Sortie d'air: en utilisant des joints optionnels (non fourni)

Dans tous les cas de connexion, il est toujours conseillé d'utiliser des joints élastiques.

Il n'est pas recommandé d'utiliser des conduits avec se plie dans le voisinage immédiat de l'appareil, le flux d'air généré nécessite une section droite à au moins 3 ou 4 fois le diamètre équivalent du conduit pour réduire le flux d'air vertical à la normale.

Balance du ventilateur du moteur

L'appareil est équilibré statiquement et dynamiquement au niveau 6.3 selon les normes ISO 1940, mais l'utilisation d'amortisseurs de vibrations sur la base est conseillé.

Protection contre les accidents involontaires

Prévenir les accidents avec des corps en rotation est nécessaire. Dans les cas suivants, vous devez installer des grilles de protection:

- Entrée d'air: sans conduit d'entrée connecté;
- Sortie d'air: sans conduit de sortie connecté.

Remarque: dans tous les cas de raccordement (côté entrée ou côté sortie), la prévention des accidents est toujours nécessaire (vérification de la longueur minimale du conduit).

Commencez

Une fois l'installation terminée, il est toujours conseillé de vérifier la friction manquante sur les corps en rotation. Vérifiez également qu'il n'y a pas d'élément externe ou qu'il ne reste aucun matériau provenant de l'installation à l'intérieur du ventilateur ou de ses conduits. Vérifiez également que l'entrée et les sorties d'air sont dégagées. Remarque: dans le cas de réseaux d'air réglables, il est nécessaire de vérifier l'ouverture et le fonctionnement corrects (afin d'éviter les surconsommations).

Premier démarrage

Pour une courte période (5-10 minutes), vérifiez seulement:

- la direction correcte de la rotation;
- le manque correct de bruits anormaux;
- le manque correct de frictions anormales.

Remarque: en cas de mauvais sens de rotation, il pourrait être résolu en vérifiant la bonne connexion électrique.

Deuxième démarrage

Pour plus de temps (120-180 minutes) vérifier les valeurs nominales:

- la vitesse maximale;

- le courant et la puissance absorbés maximum consumption;
 - le bon fonctionnement des protections / sécurité appareils: les tester plusieurs fois et vérifier que ils verrouillent toujours la machine (avec toutes les corps) et verrouiller l'alimentation électrique du produit.
- Vous devez répéter le test 3 fois au moins (avec un commentaire positif).

REMARQUE Certains modèles, équipés d'une turbine lourde, ont besoin de beaucoup de temps pour le démarrage. Dans ces cas, vous devez le vérifier au démarrage.

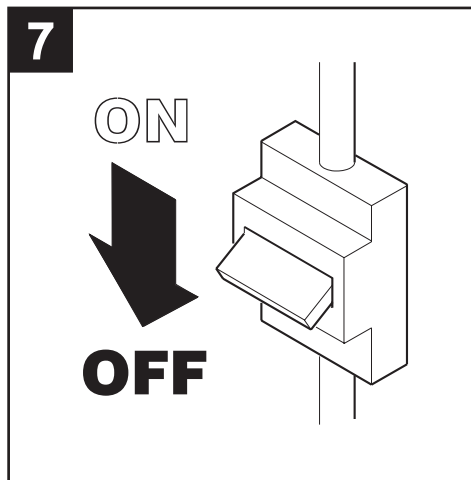
IMPORTANT: Vous devez vérifier, avec l'outil, la consommation réelle, et vous devez comparer les valeurs nominales avec l'étiquette de classification. En cas de plus de consommations: besoin de tourner du ventilateur, immédiatement.

Une consommation excessive pourrait être causée par un défaut possible du ventilateur, du moteur, du frottement ou d'une erreur de connexion électrique, mais la principale cause est généralement une mauvaise adaptation de l'installation en raison d'une charge excessive ou défectueuse. Au contraire, le flux d'air doit être obstrué avec la porte de régulation si elle existe ou en plaçant tout élément qui peut obstruer partiellement l'entrée d'aspiration. Dans ce dernier cas, entre autres vérifier qu'aucun élément n'est lâche qui peut être aspiré à l'intérieur du ventilateur. Une fois réajusté, l'installation vérifiée à nouveau que la consommation est dans la plage. Une fois ce réajustement réalisé, le ventilateur doit être démarré et fonctionner correctement sans aucun problème.

Entretien et nettoyage

Fig. 7

Il est recommandé de procéder à un contrôle complet du ventilateur et de son installation après les premières 24 heures après le démarrage, en le déconnectant électroniquement du réseau afin d'éviter les accidents. Vortice suggère l'utilisation de commutateurs de sécurité spécialement conçus à cet effet.



Notes générales pour la maintenance

Lors des opérations de maintenance, veuillez prendre en compte les points suivants:

1. Le fonctionnement du ventilateur doit être lisse et libre des vibrations.
2. Le courant absorbé (A), mesuré outils, ne peut pas dépasser la consommation nominale spécifiée dans la plaque du moteur.
3. Tous les éléments vissés doivent être vérifiés n'ont pas été relâchés.
4. Dans les applications où le ventilateur fonctionne dans une poussière élevée ou environnement de l'air gras, les lames de la roue ou l'hélice peut être déséquilibrée en raison de l'accumulation de particules et par conséquent endommager les roulements. Par conséquent, le nettoyage de l'élément rotatif doit être fait périodiquement en utilisant la maintenance s'arrête ou à chaque fois que le ventilateur vibre ou ne fonctionne pas correctement. Pour assurer un fonctionnement correct, ne laissez jamais de poussière à l'intérieur du ventilateur.
5. En cas d'applications dans des produits chimiques abrasifs les pales des turbines des environnements peuvent être usées. Dans cas de déséquilibre, il faut remplacer endommagé les pièces.
6. En cas de ventilateurs stockés ou ne fonctionne pas pendant des périodes de deux ans ou plus, il est recommandé de inspection des corps en rotation, avec un contrôle de toutes les rouilles et graisses résiduelles. En général, un bon maintien des surfaces métalliques est requis.

Dispositifs de sécurité

Les systèmes de sécurité requis pour se conformer à la directive CE Machines relative à cet appareil doit être testé au moins une fois tous les 90 jours.

En particulier, pour assurer un entretien facile et sûr, Vortice suggère fortement l'utilisation d'interrupteurs de sécurité ON / OFF, réarmables manuellement.

L'inspection des dispositifs de sécurité doit garantir un fonctionnement correct et fiable.

Pour effectuer un test valide est nécessaire:

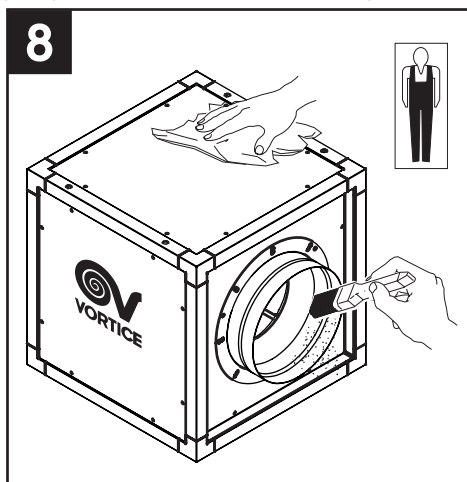
1. pour faire correspondre tous les documents techniques (fournis avec machines et dispositifs de sécurité) avec adopté détails de montage;
2. prendre toutes les précautions nécessaires et, lorsque le l'appareil fonctionne normalement, cause la sécurité systèmes pour couper dans un à la fois. Assurez-vous que le l'alimentation de l'appareil se coupe et que tous les pièces mobiles s'arrêtent (en ouvrant le panneau d'inspection); répétez cette opération deux fois mais pas consécutivement avec tous les dispositifs de sécurité montés à l'appareil.
3. vérifier que les systèmes de sécurité statique et passif sont correctement positionnés et fixés en place; vérifier en particulier que les boucliers protègent le mouvement les pièces sont correctement fixées et ne peuvent être supprimé en utilisant des outils spéciaux.

Des dossiers doivent être tenus sur ces chèques de 90 jours et doit montrer le résultat des tests effectués.

Nettoyage

Fig. 8

Périodiquement, nécessité d'assurer une maintenance et un nettoyage corrects de tous les éléments installés. Ceci est nécessaire pour éviter les accumulations de saleté, poussière, graisse, etc. : la principale cause des incendies et leur expansion.



Ensemble de ventilateur de moteur

Périodiquement, vérifiez tous les éléments de l'assemblage du moteur: support du moteur, moteur, arbre du moteur, roue, etc. Vérifiez également le cône d'entrée et la bride circulaire. En cas de bruits ou de problèmes: contactez le fournisseur.

Roulements

Pendant le nettoyage, veuillez garder à l'esprit les instructions suivantes:

1. Les roulements des moteurs électriques ne doivent pas nécessiter d'entretien, néanmoins il est conseillé de ne pas dépasser la limite de 15.000 - 20.000 heures de fonctionnement garanti.
2. Les autres paliers, impliqués dans les groupes de transmission, doivent être remplacés toutes les 10.000 - 15.000 heures en fonction des conditions de température et d'humidité de l'air en circulation.
3. Les roulements spéciaux, auto-recouverts de graisseurs externes, sont impliqués dans des conditions spéciales et, en général, ils n'ont besoin d'aucun entretien.

Leur vie, dans des conditions extrêmes, ne dépasse généralement pas 500 à 1000 heures de travail. Il est très important de ne jamais mélanger la graisse avec différentes compositions chimiques et viscosités.

Grilles d'air réglables

En cas de raccordement de grilles d'air réglables (contrôle manuel ou électronique), une vérification est requise tous les 180 jours:

- surfaces cleaning and checking;
- functioning verify (a correct opening and/or control).

Type de chèque	90 jours	180 jours	12 jours
Systèmes de sécurité - contrôle et essai	**		
Moteurs, ventilateurs, système d'entraînement - nettoyer l'ensemble du ventilateur du moteur; - roulements, éventuellement remplacer		**	**
adjustable air grids - check		**	

Précautions à prendre en cas d'immobilisation prolongée de la machine

Si l'appareil doit être hors service pendant une longue période période, besoin de gérer les inspections suivantes:

- périodiquement, tous les 30 jours environ, faites tourner le moteur et le ventilateur pendant quelques secondes pour éviter d'endommager les roulements. Après cela, un test de fonctionnement complet est requis (1 heure est conseillée);
- vérifier tous les composants: ils doivent conserver leur état initial, sans aucun signe de déformation ou de bruit;
- Débranchez l'alimentation électrique système, créer / mettre une alerte de "machine off" statut.

Important: tous les modèles QBK ont un protecteur thermique qui peut temporairement arrêter le moteur. N'accédez donc pas au ventilateur sans le déconnecter préalablement du réseau. Dans les modèles triphasés, une telle protection active le circuit du contacteur de l'installation électrique.

Type inconvenient	Cause probable	Intervention à effectuer
1. Non intervention des sécurités actives	<ul style="list-style-type: none"> • Panne à l'installation électrique • Panne des composants électriques 	<ul style="list-style-type: none"> • Intervention d'électricien • Remplacer le composant • Assistance nécessaire
2. Débit d'air insuffisant	<ul style="list-style-type: none"> • Rotation ventilateur inversée • Pertes de charge installation excessives • Volets fermés 	<ul style="list-style-type: none"> • Relier correctement le moteur • Vérifier projet et/ou installation • Modification de la section de ventilation • Ouvrir les volets et vérifier la fonctionnalité de la commande
3. Débit d'air excessif	<ul style="list-style-type: none"> • Pertes de charge installation inférieures aux prévisions • Panneau inspection ouvert 	<ul style="list-style-type: none"> • Régler les volets et vérifier fonctionnalité commande • Vérifier projet et/ou installation • Fermer panneau inspection
4. Bruit et/ou vibrations excessives	<ul style="list-style-type: none"> • Paliers ventilateur ou moteur usés • Antivibratoire bouche ventil. trop comprimé • Supports antivibratoires non appropriés • Équilibrage parties rotatives hors tolérance • Corps étrangers dans les pièces rotatives • Vis fixation panneaux desserrés • Alimentation moteur manquante d'une phase • Tension d'alimentation incorrecte 	<ul style="list-style-type: none"> • Remplacer paliers • Repositionner ventilateur • Assistance nécessaire • Assistance nécessaire • Équilibrer ou remplacer pièces rotatives • Assistance nécessaire • Effectuer nettoyage intérieur • Serrer délicatement vis panneaux, sans déformer les surfaces • Vérifier les connexions bornes et les bloquer à fond • Comparer tension d'alimentation et celle de plaque

Accessoires

Les accessoires optionnels suivants peuvent également être commandés:

Interrupteur on/off de sécurité (max 16A):

Code	Description
25059	SWT 16

Housse de pluie:

Code	Description
21450	QBK-HE RRC 250
21451	QBK-HE RRC 315
21452	QBK-HE RRC 355
21453	QBK-HE RRC 400
21454	QBK-HE RRC 450
21455	QBK-HE RRC 500
21456	QBK-HE RRC 560
21457	QBK-HE RRC 630
21458	QBK-HE RRC 710

Grille de protection (exhaust bouche):

Code	Description
21567	QBK-HE GP 250
21568	QBK-HE GP 315
21569	QBK-HE GP 355
21570	QBK-HE GP 400
21571	QBK-HE GP 450
21572	QBK-HE GP 500
21573	QBK-HE GP 560
21574	QBK-HE GP 630
21575	QBK-HE GP 710

Panneau à bride circulaire (exhaust bouche):

Code	Description
21576	QBK-HE FL 250
21577	QBK-HE FL 315
21578	QBK-HE FL 355
21579	QBK-HE FL 400
21580	QBK-HE FL 450
21581	QBK-HE FL 500
21582	QBK-HE FL 560
21583	QBK-HE FL 630
21584	QBK-HE FL 710

Raccord flexible cercle-cercle:

Code	Description
21585	QBK-HE RF 250
25063	QBK-HE RF 315
25064	QBK-HE RF 355
25065	QBK-HE RF 400
21589	QBK-HE RF 450
25066	QBK-HE RF 500
25067	QBK-HE RF 560
21592	QBK-HE RF 630
21593	QBK-HE RF 710

Pieds d'appui en acier:

Code	Description
21413	QBK F

Supports anti-vibration:

Code	Description
21412	QBK SAVIB 40
21414	QBK SAVIB 75
21415	QBK SAVIB 235
21416	QBK SAVIB 300

Régulateurs de vitesse à fréquence contrôlée(INVERTER):

Code	Description
12815	IREM INVERTER 4 M
12818	IREM INVERTER 6 M
12820	IREM INVERTER 10 M
12816	IRET INVERTER 2,5 M
12817	IRET INVERTER 5 M
12821	IRET INVERTER 8 M
12822	IRET INVERTER 10 M
12828	POT

Nota: Les modèles différent en monophasé (IREM), en triphasé (IRET) et en fonction de la charge maximale supportée (2.5-4-5-6-8-10)A.

Le modèle POT est un potentiomètre mural et encadré dans un boîtier électrique DIN standard. (Résistance 10 kΩ. Valeur de commutation: 4A / 250 Vac - 10A / 12 Vac, indice de protection IP44 (intégré), IP54 (mur)

Beschreibung und Gebrauch

Das Produkt, das Sie gekauft haben, ist ein High-Tech Industrie-Zentrifugal-Extraktionsventilator.

Sicherheit

Vor Beginn folgen Sie den Anweisungen im Handbuch, „Hinweise zur Sicherheit und zur Entsorgung“ das mit diesem Produkt mitgeliefert wird.



Achtung:
dieses Symbol zeigt Vorsichtsmaßnahmen an um Schäden am Bediener zu vermeiden

- Verwenden Sie dieses Gerät nicht für andere Funktionen als die in dieser Broschüre beschrieben.
- Nachdem Sie das Gerät aus der Verpackung genommen haben, stellen Sie sicher, dass es vollständig und unbeschädigt ist. Prüfen Das:
 - die Ventilatorflügel können sich frei drehen;
 - die flexiblen Stützen sind unbeschädigt;
 - das Außentableau zeigt keine Anzeichen von Schäden;
 - Im Produkt befinden sich keine Fremdkörper.
 - Innenteile mit direktem Zugang sind sauber.Im Zweifelsfall wenden Sie sich an einen autorisierten Vortice-Service Center. Lassen Sie die Verpackung nicht in Reichweite von Kinder oder behinderte Personen.
- Bestimmte grundlegende Regeln müssen eingehalten werden, wenn mit einem Elektrogerät:
 - Berühren Sie Geräte niemals mit nassen oder feuchten Händen.
 - Berühren Sie niemals Geräte barfuß;
 - Lassen Sie nicht zu, dass das Gerät bedient wird unbeaufsichtigte Kinder oder behinderte Personen.
- Bewahren Sie das Gerät außerhalb der Reichweite von Kindern und Kindern auf Behinderte, wenn Sie sich entschließen, es zu trennen das Netzteil und benutze es nicht mehr.
- Benutzen Sie das Gerät nicht dort, wo es ist brennbare Stoffe und Dämpfe (Alkohol, Insektizide, Benzin usw.).
- Nicht in explosionsgefährdeten Umgebungen verwenden.
- Das Innere des Geräts darf nur gereinigt werden durch geschultes Personal.
- Wenn dieses Gerät an einem Ort installiert werden soll, an dem kann ständig Lärm ausgesetzt sein, angemessen Schallschutzmaßnahmen müssen getroffen werden oder persönlich Schutzausrüstung ausgestellt.



Hinweis:
dieses Symbol zeigt Vorsichtsmaßnahmen an um Schäden am Gerät zu vermeiden

- Nehmen Sie keine Änderungen daran vor Gerät.
- Überprüfen Sie das Gerät regelmäßig auf sichtbare Mängel. Ob das Gerät funktioniert nicht richtig, nicht benutzen und wenden Sie sich an ein

- autorisiertes Vortice-Servicecenter sofort
- Wenn das Gerät ausfällt und / oder einen Fehler entwickelt, Kontaktieren Sie Vortice sofort. Stellen Sie das nur sicher Original-Vortice-Ersatzteile werden für alle verwendet Reparaturen.
- Sollte das Gerät herunterfallen oder schwer werden Schlag, lass es sofort von Vortice überprüfen.
- Das Gerät muss an ein effizientes Gerät angeschlossen sein Erdungssystem.
- Die Stromversorgung / Steckdose, an die die Gerät muss angeschlossen werden können die maximale elektrische Leistung benötigt von der Gerät. Wenn dies nicht möglich ist, vereinbaren Sie einen qualifizierten Mitarbeiter Elektriker, um die notwendigen Änderungen vorzunehmen.
- Die Temperatur der Luft, die bei der Aufnahme behandelt werden darf nicht außerhalb des angegebenen Bereichs liegen Gerät.
- Halten Sie die Einlass - und Auslassgitter des Geräts frei sorgen für den bestmöglichen Luftstrom.
- Schützen Sie das Gerät immer mit einem Schutzgitter gegen Vermeiden Sie Kontakt mit den Ventilatorflügeln und stoppen Sie Fremdkörper Körper in das Gerät eintreten
- Das Gerät muss auf einer geeigneten Größe montiert werden unterstützt und ist nicht geeignet für das Gewicht von Kanäle verbunden mit ihm.
- Wenn das Gerät vorher draußen gelagert werden muss Installation, stellen Sie sicher, dass es gut geschützt ist die Elemente, um Schäden durch Regen zu verhindern, fremd Körper oder Schmutz.
- Die elektrischen Spezifikationen entsprechen denen auf dem Daten Etikett.
- Das Stromversorgungssystem muss mit einem thermomagnetischer oder geeignet dimensionierter Differenzschalter mit einer Kontaktöffnung von mindestens 3 mm.
- Das Stromnetz, zu dem die Einheiten gehören Verbundene müssen den geltenden Gesetzen entsprechen.
- Das Gerät muss fachgerecht installiert werden qualifizierter Techniker.

Europäische Konformität

Alle von Vortice hergestellten und gelieferten Ventilatoren entsprechen der EG-Richtlinie 2006/95 / EG (Niederspannung), 2006/42 / EG (Maschinen), 2014/30 / UE (Elektromagnetische Verträglichkeit), 2009/125 / EG * (Ökodesign). Es wird auch für jeden einzelnen Bereich in Übereinstimmung mit den erforderlichen spezifischen Standards erweitert.

Vorschriften:

- UNE-EN ISO 12100-1: Sicherheit
- UNE-EN ISO 12100-2: Sicherheit
- EN ISO 13857: Sicherheit
- ISO 13852: Sicherheit
- UNE 100250 (ISO 12499): Industrielle Fans
- ISO 3744: Akustik.
- ISO 1940-1: Mechanische Schwingungen.
- ISO 10816-1: Mechanische Schwingungen.

Wichtig: Das Typenschild zeigt alle technischen Merkmale des Lüfters, einschließlich der Umgebungsbedingungen und der maximalen Temperatur. Gemäß dem Typenschild: Verwenden Sie dieses Produkt nicht mit anderen Gasmischungen oder anderen Temperaturen. Auf jeden Fall kann dieses Produkt nicht unter verschiedenen Umweltbedingungen arbeiten (anders als auf dem Typenschild).

Identifizieren der Maschine

Ein spezifisches Bewertungsetikett ist für jedes Produkt auf dem externen Körper (externes Panel) angebracht. Das Typenschild zeigt die Produkt ID und die wichtigsten technischen Merkmale an. Abb. 1 zeigt eine Proben-ID-Platte und Index.

1

VORTICE ELETTROSOCIALI SPA

9XX-XXX

STR.CERCA.2 - FR.DI ZOATE-20067 - TRIBIANO (MI) ITALY

MOD./TYPE		1
V ~ Hz	2	Mot. IP55
3	kW	Cl. Is. F
9	10	Serv. S1
RPM	4	T 40
7	11	Made in EU

COD.

5

8

EAC

- 1 Typ und Modell
- 2 Stromversorgung
- 3 Stromverbrauch
- 4 Anzahl der Umdrehungen pro Minute
- 5 Produktcode
- 6 IP-Motorschutz
- 7 Maximale Umgebungstemperatur
- 8 Logos: EAC, CE, Behälter für WEEE
- 9 Isolationsklasse des Motors
- 10 Dauerbetrieb
- 11 Made in EU (Europa)

Handhabung

Bevor Sie das Gerät bewegen, vergewissern Sie sich, dass das Ausrüstung verwendet wird, hat eine angemessene Anhebung Kapazität. Heben Sie das Gerät mit einem Gabelstapler und einer Palette an. Alternativ ist es möglich, das Gerät mit Ringschrauben anzuheben, wie in Abb. 2.

2

Ø 8

HE 250

HE 315

HE 355

HE 400

HE 450

HE 500

Ø 10

HE 560

HE 630

HE 710

Das Gerät kann manuell entsprechend angehoben werden mit den geltenden Rechtsvorschriften. Beim Heben der Gerät, achten Sie darauf, die Seite nicht zu beschädigen Paneele. Während des Transports und der Handhabung, das Gerät sollte in der vertikalen Position bleiben und darf niemals auf den Kopf gestellt oder über den Kopf gelehnt werden. Das Gewicht jedes Modells wird in der Tabelle in den folgenden Tabellen gezeigt:

Code	Beschreibung	Nettogewicht [Kg]	Bruttogewicht [Kg]
45765	HE SAL 250 EC	23,10	26,10
45766	HE SAL 315 4M	31,60	34,60
45767	HE SAL 355 4M	38,30	42,30
45768	HE SAL 400 4M	49,40	53,40
45769	HE SAL 450 4M	63,60	68,60
45770	HE SAL 500 4M	103,90	108,90
45771	HE SAL 315 EC	31,60	34,60
45772	HE SAL 315 4T	31,50	34,50
45773	HE SAL 355 4T	38,20	42,20
45774	HE SAL 400 4T	49,30	53,30
45775	HE SAL 450 4T	73,60	78,60
45776	HE SAL 500 4T	109,90	114,9
45777	HE SAL 560 4T	140,90	146,90
45778	HE SAL 630 4T	174,40	180,40
45779	HE SAL 710 6T	231,50	237,50

Code	Beschreibung	Nettogewicht [Kg]	Bruttogewicht [Kg]
45780	HE COM 250 EC	24,90	27,90
45781	HE COM 315 4M	33,90	36,90
45782	HE COM 355 4M	41,10	45,10
45783	HE COM 400 4M	52,60	56,60
45784	HE COM 450 4M	67,20	72,20
45785	HE COM 500 4M	108,00	113,00
45786	HE COM 315 EC	33,90	36,90
45787	HE COM 315 4T	33,80	36,80
45788	HE COM 355 4T	41,00	45,00
45789	HE COM 400 4T	52,50	56,50
45790	HE COM 450 4T	77,20	82,20
45791	HE COM 500 4T	114,00	119,00
45792	HE COM 560 4T	145,60	151,60
45793	HE COM 630 4T	179,90	185,90
45794	HE COM 710 6T	238,10	244,10

Installation und Inbetriebnahme

Installieren Sie dieses Gerät nicht, bevor Sie diese Anweisungen gelesen haben. Bewahren Sie sie für weitere technische Operationen und / oder Wartungsarbeiten auf.

Vorprüfungen

Installationsbereich:

Der Bereich, in dem das Gerät positioniert werden soll bietet genügend Platz für die Installation und später Wartungsarbeiten. Da muss genug Platz sein die Inspektionsseite des Gerätes für die Panels vollständig geöffnet werden und für Komponenten zu sein entfernt, sollte die Notwendigkeit entstehen.

Unterstützt:

Alle Stützen müssen sein: ausreichende Festigkeit, um das Gewicht des Ventilators zu halten und mit der richtigen Steifigkeit für Vibrationen (besonders beim Anfahren). Gewöhnliche Vibrationen, die während des Betriebs verursacht werden, hängen hauptsächlich von dem Grad der Starrheit des Strukturelements ab, in dem der Ventilator angeordnet ist. In diesem Sinne wird dringend empfohlen, bei diesen Modellen elastische Dämpfer zu verwenden (entweder mit Gummi oder Federn), um die Übertragung von Vibrationen und Geräuschen zu vermeiden und den Lüfter in einer schwebenden Position zu halten.

Um diese Isolierung mit dem Rest der leitenden Installation korrekt zu vervollständigen, sollten elastische Verbindungen in den Ansaug einlass und -auslass des Ventilators platziert werden. Es ist auch möglich, das Produkt auf einem starren Plan zu installieren, ebenso auf Betonbasen oder Wänden, aber der starre Plan muss perfekt plan und korrekt ausgerichtet sein. Wie auch immer: Erzwingen Sie nie die Struktur des Lüfters durch Anziehen der Schrauben.

Base:

Die Plattform (Boden oder Dach), auf der das Gerät positioniert werden soll, ist flach und glatt und kann sein Gewicht sicher tragen. Die untere horizontale Basis muss perfekt plan und ausgerichtet sein. Zuvor sollten kleine Streifen aus Aluminiumblechen, Unterlegscheiben oder Schnellzement in die Zwischenräume eingelegt werden, um den Raum zu

füllen und die korrekte Abstützung des Ventilators zu gewährleisten.

Punkt der Stromversorgung:

Besondere Aufmerksamkeit sollte der Verstärkung des Ladepunkts des Lüfters gelten und sicherstellen, dass die Wasserdichtigkeit nicht durch Vibrationen beeinträchtigt wird.

Korrekte Montage

Ventilatoren, die auf dem Dach oder an der Wand installiert sind, oder solche, die ein Stützsystem oder eine zusätzliche Struktur verwenden, sollten waagrecht und senkrecht korrekt ausgerichtet sein. In horizontalen Untergründen sollte ein solcher Boden flach und eben sein, und in Fällen, in denen ein Betonsockel vorhanden ist, sollte er vollkommen eben sein. Hinweis: Das Gerät muss so installiert werden, dass die Welle des Motors parallel zum Boden verläuft.

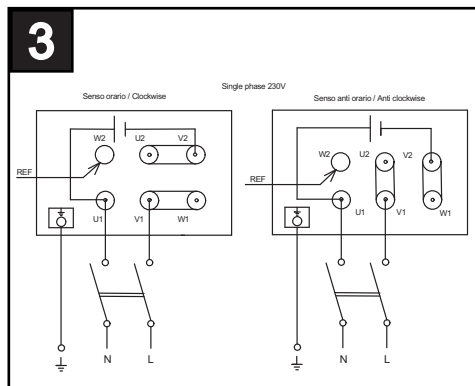
Elektrische Anschlüsse

Jeder Modellventilator hat eine Anschlusszeichnung in der Anschlussbox. WICHTIG: Der Anschluss des Speisekabels sollte in einem solchen Klemmenkasten des Motors oder Lüfters erfolgen. Führen Sie das Stromkabel durch eine entsprechend dimensionierte Tülle in das Gehäuse. Es ist wichtig, dass die Zuleitungen und andere Komponenten, die in der Anlage verwendet werden, die Anforderungen der gültigen Vorschriften für Industrieanlagen erfüllen und dass das Schutzsystem der Leistung des Ventilators entspricht (Motorschutzsystem, Differentialschutz, Verdrahtungsbegrenzung und Erdung) System).

Bei Motoren über 7,5 PS (5,5 kW) wird ebenfalls empfohlen, ein zeitgesteuertes Grenzrelais zu starten oder elektronisch zu steuern, so dass zu hohe Verbrauchsspitzen auftreten und ein reibungsloser Start gewährleistet ist. HINWEIS: Vermeiden Sie den Anschluss von einphasigen Geräten an 3-phasige Nebenschlüsse.

Einphasenmotoren

Abb.3 zeigt die elektrischen Verbindungen für jede Version von einphasigen Motoren:

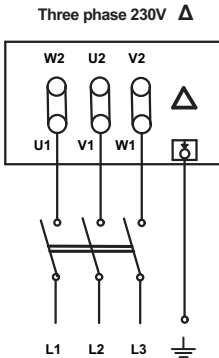


Dreiphasenmotoren

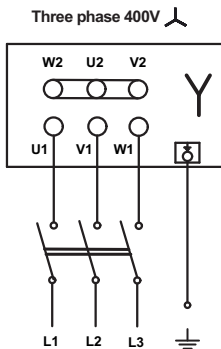
Alle drei Phasen Motoren haben 2 verfügbare elektrische Anschlüsse; Der Installateur kann die entworfenene Verbindung wählen:

- Δ elektrische Verbindung Abb. 4a;
- Y elektrische Verbindung Abb. 4b.

4a



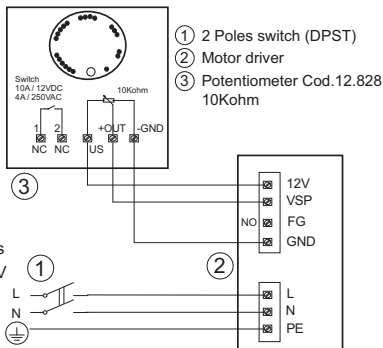
4b



EC motoren

Abb.5 zeigt die elektrischen Verbindungen für jede Version von EC Motoren. Vortice empfiehlt die Verwendung des optionalen Potentiometers (nicht mitgeliefert): Cod.12.828 - POT

5



HINWEIS:

- Das Installationsprogramm ist für den optionalen Anschluss verantwortlich Sicherheitsvorrichtungen, die das Gerät automatisch drehen AUS, wenn das Inspektionsfenster geöffnet wird. Das Installation

von Mikroschaltern, wie jeder andere auch Elektrische Sicherheitsvorrichtung angebracht, muss vollständig stoppen Das Gerät funktioniert nicht. Sollte dies passieren, Die Stromversorgung des Geräts kann nur wiederhergestellt werden indem Sie den Geräteschalter manuell wieder einschalten und indem es die Stromversorgung von der Hauptplatine zu ihm zurückgibt.

- Der Installateur ist verantwortlich für die Aktivierung der Sicherheit Geräte am Gerät gemäß EG Maschinenrichtlinie.
- Alle Kabel und elektrischen Komponenten, die in der Die Installation muss den aktuellen europäischen und europäischen Normen entsprechen lokale rechtliche Anforderungen.
- Alle QBC-Motoren haben intern eine Thermik Schutz (siehe "Wartung und Reinigung").

Spannung und Frequenz

Der Motoranschluss muss gemäß der auf der Lüfterplatte angegebenen Spannung und Frequenz erfolgen. Einige Unterschiede ($\pm 5\%$) können im Stromkreis zugelassen werden. Wenn die Verbindung dieses Niveau nicht halten kann, besteht ein hohes Risiko, den Motor zu verbrennen. Stellen Sie daher sicher, dass die ausgewählte Anordnung von Y-1 der Spannung des Stromkreises entspricht und verwenden Sie ein Prüfgerät, um neben der Spannung auch die Frequenz zu prüfen.

Verbrauch

Kontrollieren Sie, dass der Verbrauch (A), sobald er im Ventilator installiert ist, die auf der Ventilatorplatte angegebenen Bedingungen nicht überschreitet. Die Kapazität des Lüfters und die Installationsgebühr müssen korrekt eingestellt sein (siehe "Inbetriebnahme"). Bei Nichteinhaltung wenden Sie sich bitte an den Hersteller.

Bodensystem

Gemäß den geltenden Vorschriften ist der Ventilator eine Klasse I und es ist zwingend erforderlich, dass das Erdungssystem angeschlossen ist. Es befindet sich in der Anschlussbox des Motors oder des Ventilators. Die Erdverbindung muss mit Hilfe der spezielle Terminals im Gerät und in vollständige Übereinstimmung mit den geltenden Rechtsvorschriften Anforderungen.

Nach dem Anschluss ist es ratsam, die elektrische Isolierung mit dem Gerät (Tester) zu überprüfen.

Umgebungsbedingungen

Die folgenden Umgebungsbedingungen müssen eingehalten werden:

- Temperatur = 40°C max.
- Relative Luftfeuchtigkeit = 60% max.

Im Zweifelsfall wird immer empfohlen, das Typenschild des Produkts zu überprüfen: Es enthält alle technischen Informationen, die beachtet werden müssen. Hinweis: Motorfasers Isolationsklasse ist F.

Für andere Anwendungen, die bestimmte Funktionen benötigen, wird immer die Überprüfung der technischen Daten empfohlen. Bei Zweifeln an weiteren Informationen wenden Sie sich bitte direkt an den Lieferanten.

Richtung der Rotation

Die Drehrichtung wird im Gehäuse angezeigt (siehe: "Elektrische Anschlüsse").

Geräuschpegel

Je nach Modell des Lüfters, seiner Leistung, Größe und Drehzahl kann der Geräuschpegel unterschiedlich sein. Sie finden die Geräuschpegelinformationen für alle Modelle in technischen Katalogen oder auf der Website.

Anschluss an Luftsystemkanäle

Die Verbindung zu den Kanälen ist möglich dank:

- Luftereinlass: Verbindung des Kanals mit dem kreisförmigen Flansch (auf der Einlassseite);
- Luftauslass: unter Verwendung optionaler Gelenke (nicht geliefert)

In allen Fällen der Verbindung, Es wird immer empfohlen, elastische Gelenke zu verwenden. Es wird nicht empfohlen, Kanäle mit zu verwenden Biegungen in unmittelbarer Nähe des Gerätes, wie die Strömung der erzeugten Luft erfordert einen geraden Abschnitt bei mindestens 3 oder 4 Mal der äquivalente Durchmesser des Kanals um den vertikalen Luftstrom auf normal zu reduzieren.

Motor Lüfterausgleich

Das Gerät ist statisch und dynamisch ausgewogen 6.3 nach ISO 1940 Standards, jedoch ist die Verwendung von Schwingungsdämpfern auf der Basis empfohlen.

Schutz vor unfallbedingten Unfällen

Die Vermeidung von Unfällen mit rotierenden Körpern ist notwendig. In den folgenden Fällen müssen Sie Schutzgitter installieren:

- Luftereinlass: ohne Einlasskanal in Verbindung gebracht;
- Luftauslass: ohne Auslasskanal in Verbindung gebracht.

Hinweis: In jedem Fall der Verbindung (Einlaufseite oder Auslassseite) ist immer die Vermeidung von Unfällen notwendig (Überprüfung der minimalen Länge des Kanals).

Starten Sie die Maschine

Nach Abschluss der Installation wird immer die Überprüfung der fehlenden Reibung an rotierenden Körpern empfohlen. Überprüfen Sie auch, dass kein externes Element oder Material, das von der Installation übrig geblieben ist, sich im Inneren des Ventilators oder seiner Kanäle befindet. Überprüfen Sie auch, dass der Luftereinlass und die Luftauslässe frei sind. Hinweis: Bei verstellbaren Luftgittern muss die korrekte Öffnung und Funktion überprüft werden (um Überbeanspruchungen zu vermeiden).

Zuerst starten

für kurze Zeit (5-10 Minuten) nur prüfen:

- die richtige Drehrichtung;
- das korrekte Fehlen anormaler Geräusche;
- das korrekte Fehlen abnormaler Reibungen.

Hinweis: Bei falscher Drehrichtung kann die richtige elektrische Verbindung überprüft werden.

Zweiter Start

für eine längere Zeit (120-180 Minuten) überprüfen Sie die Nennwerte:

- die maximale Geschwindigkeit;
- die maximale absorbierte Stromstärke und Leistung Konsum;
- die korrekte Funktion der Schutzvorrichtungen /

Sicherheit Geräte: Testen sie viele Male und das zu überprüfen Sie verriegeln immer die Maschine (mit allen rotierenden Körper) und verriegeln Sie die Stromversorgung zum Produkt. Sie müssen den Test mindestens 3 Mal wiederholen (mit einem positives Feedback).

HINWEIS Einige Modelle, die mit einem schweren Lauftrad ausgestattet sind, benötigen eine lange Anlaufzeit. In diesen Fällen müssen Sie es beim Start überprüfen.

WICHTIG: Sie müssen mit dem Werkzeug den tatsächlichen Verbrauch überprüfen, und Sie müssen die Nennwerte mit dem Bewertungsetikett vergleichen. Bei Mehrverbrauch: sofort den Ventilator ausschalten.

Ein übermäßiger Verbrauch kann durch einen möglichen Defekt des Lüfters, Motor, Reibung oder einen elektrischen Verbindungsfehler verursacht werden, aber die Hauptursache

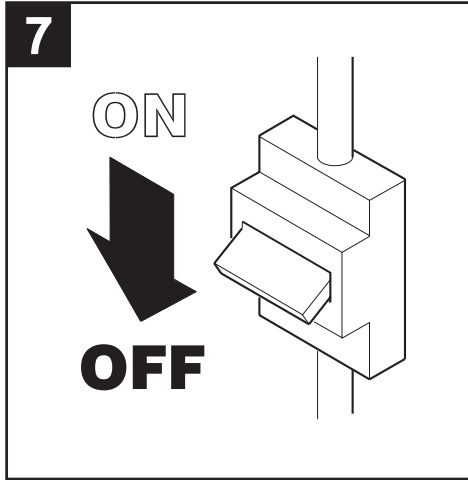
In der Regel ist eine falsche Anpassung der Installation aufgrund von übermäßiger oder fehlerhafter Ladung.

Im Gegensatz dazu sollte die Luftströmung mit der Regulierungstür blockiert werden, falls vorhanden, oder indem irgendein Element platziert wird, das teilweise den Ansaug einlass blockieren kann. Überprüfen Sie in diesem Fall, ob keine Elemente lose sind, die im Lüfter angesaugt werden können. Nach der Installation wurde erneut überprüft, ob der Verbrauch innerhalb des Bereichs liegt. Nachdem diese Nachjustierung erreicht ist, sollte der Lüfter ohne Probleme gestartet werden und korrekt arbeiten.

Wartung des Lüfters

Abb. 7

Es wird empfohlen, den Ventilator und seine Installation nach den ersten 24 Stunden nach dem Start vollständig zu überprüfen, indem Sie ihn elektronisch vom Netz trennen, um Unfälle zu vermeiden. Vortice schlägt die Verwendung von Sicherheitsschaltern vor, die speziell für diesen Zweck hergestellt wurden.



Allgemeine Hinweise für die Wartung
Beachten Sie bei Wartungsarbeiten folgende Punkte:

1. Die Funktion des Ventilators muss glatt und frei sein von Vibrationen.
2. Der aufgenommene Strom (A), gemessen mit Werkzeugen, können den Nennverbrauch nicht überschreiten spezifiziert in der Motorplatte.
3. Alle geschraubten Elemente müssen überprüft werden, dass sie wurden nicht gelockert.
4. In Anwendungen, in denen der Lüfter stark verschmutzt ist oder fettige Luftumgebung, die Klingen des Laufrad oder Propeller können aufgrund der Ansammlung von Partikeln und folglich die Lager beschädigen. Daher Reinigung der rotierende Element muss regelmäßig mit verwendet werden Die Wartung stoppt oder wenn immer der Ventilator vibriert oder funktioniert nicht richtig. Um sicherzustellen, a Funktion richtig, keinen Staub im Lüfter lassen.
5. Bei Anwendungen in chemisch abrasiven Die Laufradschaufeln der Umgebung könnten abgenutzt sein. Im Falle eines Ungleichgewichts muss es beschädigt ersetzt werden Teile.
6. Bei gespeicherten Ventilatoren oder nicht für Perioden von zwei oder mehr Jahren wird es empfohlen, ein volles Inspektion von rotierenden Körpern, zusammen mit einer Kontrolle von irgendwelchen Rost- und Restfetten. Im Allgemeinen a eine gute Erhaltung der Metalloberflächen ist erforderlich.

Sicherheitsausrüstungen

Die Sicherheitssysteme müssen der EG entsprechen Maschinenrichtlinie in Bezug auf dieses Gerät muss getestet mindestens einmal alle 90 Tage. Insbesondere um eine einfache und sichere Wartung

zu gewährleisten, empfiehlt Vortice dringend die Verwendung von EIN / AUS-Sicherheitsschaltern, die manuell rücksetzbar sind. Die Inspektion an Sicherheitseinrichtungen muss ein ordnungsgemäßes und zuverlässiges Arbeiten gewährleisten.

Um einen gültigen Test durchzuführen ist notwendig:

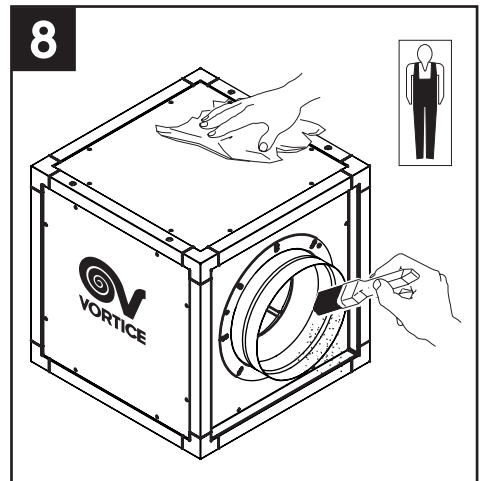
1. um alle technischen Dokumente zu vergleichen (geliefert mit dem Maschine und Sicherheitsvorrichtungen) mit angenommen Befestigungsdetails;
2. alle notwendigen Vorkehrungen zu treffen und wenn die Gerät funktioniert normal, verursacht die Sicherheit Systeme, um eins nach dem anderen zu schneiden. Stellen Sie sicher, dass die Stromversorgung zum Gerät schaltet aus und das alles bewegliche Teile kommen zum Stillstand (durch Öffnen der Inspektionstafel); Wiederholen Sie diese Operation zweimal, aber nicht nacheinander mit allen eingebauten Sicherheitseinrichtungen zum Gerät.
3. Überprüfen Sie, dass die statischen und passiven Sicherheitssysteme sind richtig positioniert und befestigt an Ort und Stelle; Überprüfen Sie vor allem, dass die Schilde die Bewegung schützen Teile sind richtig befestigt und können nur sein mit speziellen Werkzeugen entfernt.

Von diesen 90-Tage-Kontrollen müssen Aufzeichnungen geführt werden muss das Ergebnis der durchgeführten Tests zeigen.

Reinigung

Abb. 8

In regelmäßigen Abständen muss eine korrekte Wartung und Reinigung aller installierten Elemente sichergestellt werden. Dies ist erforderlich, um Ansammlungen von Schmutz, Staub, Fett usw. zu vermeiden: die Hauptursache für Brände und deren Ausdehnung.



Motorlüfter-Baugruppe

Überprüfen Sie regelmäßig alle Elemente der Motorfan-Baugruppe: Motorhalterung, Motor, Motorwelle, Laufrad usw. Außerdem müssen der Einlasskonus und der kreisförmige Flansch überprüft werden. Bei Geräuschen oder Problemen wenden Sie sich an den Lieferanten.

Motorlager

Beachten Sie während der Reinigung die folgenden Anweisungen:

1. Die Lager der Elektromotoren sollten nicht gewartet werden, aber es wird empfohlen, die Grenze von 15.000 - 20.000 Stunden für den sicheren Betrieb nicht zu überschreiten.
2. Andere Lager, die an Getriebegruppen beteiligt sind, müssen alle 10.000 - 15.000 Stunden in Abhängigkeit von den Temperaturbedingungen und der Feuchtigkeit der zirkulierenden Luft ausgetauscht werden.
3. Spezielle Lager, die mit externen Schmierer selbst bedeckt sind, sind unter besonderen Bedingungen involviert und benötigen im Allgemeinen keine Wartung.
Ihr Leben, unter extremen Bedingungen, übersteigt in der Regel nicht 500 - 1000 Stunden Arbeitszeit. Es ist sehr wichtig, niemals Fett mit verschiedenen chemischen Zusammensetzungen und Viskositäten zu mischen.

Einstellbare Luftgitter

Bei Anschluss von einstellbaren Lüftungsgittern (manuelle oder elektronische Steuerung) ist eine Überprüfung alle 180 Tage erforderlich:

- Oberflächen reinigen und prüfen;
- Funktionsprüfung (eine korrekte Öffnung und / oder Kontrolle)

Art der Überprüfung	90 Tage	180 Tage	12 Tage
Sicherheitssysteme - Prüfungen und Tests	**		
Motoren, Lüfter, Antriebssystem: - Reinigung der Motorfan-Baugruppen; - Lager, eventuell ersetzen		**	**
Einstellbare Luftgitter - Prüfen		**	

Vorsichtsmaßnahmen für den Fall, dass die Maschine für längere Zeit ausgeschaltet bleibt

Wenn das Gerät längere Zeit nicht in Betrieb ist Zeitraum, müssen die folgenden Aspekte zu verwalten:

- Drehen Sie regelmäßig alle 30 Tage den Motor und den Lüfter für einige Sekunden, um Schäden an den Lagern zu vermeiden. Danach ist ein vollständiger Lauftest erforderlich (1 Stunde wird empfohlen);
- Überprüfen Sie alle Komponenten: Sie müssen den ursprünglichen Status ohne Anzeichen von Belastungen oder Geräuschen beibehalten;
- Trennen Sie die Stromversorgung von der Stromversorgung System, Erstellen / Alarmieren von "Maschine aus" Status.

Wichtig: Alle QBK-Modelle haben einen Wärmeschutz, der den Motor vorübergehend anhalten lässt. Greifen Sie daher nicht auf den Lüfter zu, ohne ihn zuvor vom Netzwerk getrennt zu haben. Bei dreiphasigen Modellen aktiviert ein solcher Schutz den Schützstromkreis der elektrischen Anlage.

Art des Problems	Wahrscheinliche Ursache	Aktion
1. Sicherheitssystem funktioniert nicht	<ul style="list-style-type: none"> • Fehlerhafte Stromversorgung • Elektrisch defekt Komponente 	<ul style="list-style-type: none"> • Elektriker benötigt • Komponente ersetzen • Hilfe benötigt
2. Geringe Luftströmung	<ul style="list-style-type: none"> • Lüfterblätter rotieren falsche Richtung • Übermäßiger Geräte-Lastverlust • Lüftungsöffnungen geschlossen 	<ul style="list-style-type: none"> • Motor anschließen korrekt • Überprüfen Sie das Design und / oder Gerät • Änderung zum Ventilator Abschnitt benötigt • Öffne die Öffnungen und Funktion prüfen
3. Hoher Luftstrom	<ul style="list-style-type: none"> • Appliance load less than nominal • Inspektionsfenster geöffnet 	<ul style="list-style-type: none"> • Geräteleastverlust weniger als nominal • Überprüfen Sie das Design und / oder Gerät • Genaue Inspektion Panel
4. Übermäßig Lärm und / oder Vibration	<ul style="list-style-type: none"> • Fan or motor bearings worn • Ventilator Schwingungsdämpfer zu komprimiert • Ungeeignete Vibration Dämpfer unterstützt • Lastausgleichstoleranz in rotierenden Bauteilen • Rotierende Komponenten nicht richtig gehoben Welle (Klingen und / oder Rolle • Fremdkörper störende rotierende Komponenten • Schrauben lösen sich • Netzteil fehlt eine Phase • Falsches Netz Stromspannung 	<ul style="list-style-type: none"> • Lüfter oder Motorlager getragen • Lüfter neu positionieren • Hilfe benötigt • Hilfe benötigt • Ausgleich oder ersetzen rotierende Komponenten • Hilfe benötigt • Ziehen Sie die Schrauben fest an an Lüfterblättern und Riemenscheibe • Reinigen Sie innerhalb der Gerät • Ziehen Sie die Befestigung fest an Schrauben • Terminal prüfen Verbindungen und bei Bedarf festziehen • Spannung mit vergleichen das auf ID gezeigt Teller

Zubehör

Folgendes optionales Zubehör kann auch bestellt werden :

Sicherheit Ein / Aus-Schalter (max 16A):

Code	Beschreibung
25059	SWT 16

Regenschutz:

Code	Beschreibung
21450	QBK-HE RRC 250
21451	QBK-HE RRC 315
21452	QBK-HE RRC 355
21453	QBK-HE RRC 400
21454	QBK-HE RRC 450
21455	QBK-HE RRC 500
21456	QBK-HE RRC 560
21457	QBK-HE RRC 630
21458	QBK-HE RRC 710

Schutzgitter (Auspuffmündstück):

Code	Beschreibung
21567	QBK-HE GP 250
21568	QBK-HE GP 315
21569	QBK-HE GP 355
21570	QBK-HE GP 400
21571	QBK-HE GP 450
21572	QBK-HE GP 500
21573	QBK-HE GP 560
21574	QBK-HE GP 630
21575	QBK-HE GP 710

Panel mit kreisförmigem Flansch (Auspuffmündstück):

Code	Beschreibung
21576	QBK-HE FL 250
21577	QBK-HE FL 315
21578	QBK-HE FL 355
21579	QBK-HE FL 400
21580	QBK-HE FL 450
21581	QBK-HE FL 500
21582	QBK-HE FL 560
21583	QBK-HE FL 630
21584	QBK-HE FL 710

Flexible Anpassung kreis-kreis:

Code	Beschreibung
21585	QBK-HE RF 250
25063	QBK-HE RF 315
25064	QBK-HE RF 355
25065	QBK-HE RF 400
21589	QBK-HE RF 450
25066	QBK-HE RF 500
25067	QBK-HE RF 560
21592	QBK-HE RF 630
21593	QBK-HE RF 710

Stützfüße aus Stahl:

Code	Beschreibung
21413	QBK F

Schwingungsdämpfende Halterungen:

Code	Beschreibung
21412	QBK SAVIB 40
21414	QBK SAVIB 75
21415	QBK SAVIB 235
21416	QBK SAVIB 300

Frequenzgesteuerte Geschwindigkeitsregler (INVERTER):

Code	Beschreibung
12815	IREM INVERTER 4 M
12818	IREM INVERTER 6 M
12820	IREM INVERTER 10 M
12816	IRET INVERTER 2,5 M
12817	IRET INVERTER 5 M
12821	IRET INVERTER 8 M
12822	IRET INVERTER 10 M
12828	POT

Hinweis: Die Modelle unterscheiden sich für einphasige (IREM), dreiphasige (IRET) und abhängig von der maximal unterstützten Last (2.5-4-5-6-8-10)A. Das POT-Modell ist ein Wand- und Unterputz-Potentiometer in einer Standard-DIN-Elektrobox. (Widerstand 10 k Ω) Schaltleistung: 4A / 250 Vac - 10A / 12 Vac, Schutzart IP44 (eingebaut), IP54 (Wand).

Descripción y uso

El producto que ha adquirido es un extractor centrífugo industrial de alta tecnología.

Seguridad

Antes de proceder, seguir las instrucciones previstas en el Manual "Advertencias de seguridad y referentes a la eliminación" que acompaña este producto.



Atención:
este símbolo indica precauciones que sirven para evitar daños al usuario

- No use este dispositivo para funciones que no sean los descritos en este folleto.
- Después de retirar el dispositivo de su embalaje, asegúrese de que esté completo y sin daños. Comprobar ese:
 - las aspas del ventilador pueden girar libremente;
 - los soportes flexibles no están dañados;
 - el panel externo no muestra signos de daño;
 - no hay cuerpos extraños dentro del producto;
- Las partes internas con acceso directo están limpias. En caso de duda contacte a un servicio autorizado de Vortice centrar. No deje el embalaje al alcance de niños o personas con habilidades diferentes.
- Deben observarse ciertas reglas fundamentales cuando usando cualquier aparato eléctrico:
 - nunca toque los electrodomésticos con las manos mojadas o húmedas;
 - nunca toque los electrodomésticos mientras esté descalzo;
 - no permita que la unidad sea operada por niños no supervisados o personas discapacitadas.
- Guarde el aparato fuera del alcance de los niños y personas con discapacidad si decides desconectarlo de la fuente de alimentación y no la use más.
- No use el aparato donde hay sustancias inflamables y vapores (alcohol, insecticidas, gasolina, etc.).
- No lo use en ambientes potencialmente explosivos.
- El interior del aparato solo debe limpiarse por personal entrenado.
- Si este electrodoméstico debe instalarse en un lugar donde puede ser constantemente sometido a ruido, apropiado se deben tomar medidas insonorizadas o personales equipo de protección emitido.
- No haga modificaciones de ningún tipo a este



Advertencia:
este símbolo indica precauciones que sirven para evitar daños en el producto

- aparato.
- Inspeccione regularmente el artefacto para detectar defectos visibles. Si el aparato no funciona correctamente, no lo use y ponerse en contacto con un centro de servicio autorizado de Vortice inmediatamente
- Si el artefacto funciona mal y / o desarrolla una falla, póngase en contacto con Vortice inmediatamente. Asegúrate de que solo genuinos repuestos

originales de Vortice se utilizan para cualquier refacción.

- Si el artefacto se cae o sufre una fuerte Soplara, haz que lo revise inmediatamente Vortice.
- El aparato debe estar conectado a un sistema eficiente sistema de puesta a tierra.
- El suministro / toma de corriente eléctrica al que El dispositivo debe ser conectado debe ser capaz de proporcionar la potencia eléctrica máxima requerida por el aparato. Si no puede hacerlo, haga arreglos para que un electricista para hacer las modificaciones necesarias.
- La temperatura del aire que se está tratando en la toma no debe estar fuera del rango especificado para el aparato.
- Mantenga las rejillas de entrada y salida del aparato libres para garantizar el mejor flujo de aire posible.
- Proteja siempre el aparato con una rejilla de seguridad evitar el contacto con las palas del ventilador y detener el extranjero cuerpos de entrar en el aparato.
- El aparato debe montarse en un tamaño adecuado admite y no es adecuado para soportar el peso de conductos conectados a ella.
- Si el artefacto debe almacenarse afuera antes instalación, asegúrese de que esté bien protegido de los elementos para evitar el daño de la lluvia, extranjera cuerpos o suciedad.
- Los datos eléctricos de la red han de coincidir con los de la placa de datos.
- El sistema de suministro de energía debe estar equipado con interruptor diferencial termomagnético o de tamaño adecuado con una abertura de contacto de al menos 3 mm.
- La fuente de alimentación a la que están las unidades conectado debe cumplir con las leyes actuales.
- El aparato debe ser instalado por un profesional técnico calificado

Cumplimiento europeo

Todos los ventiladores fabricados y suministrados por Vortice cumplen con la normativa CE 2006/95 / CE (Baja Tensión), 2006/42 / CE (Maquinaria), 2014/30 / UE (Compatibilidad Electromagnética), 2009/125 / CE * (Ecodiseño).

También se amplía para cada rango en particular de acuerdo con los estándares específicos requeridos.




Regulaciones:

- UNE-EN ISO 12100-1: Seguridad
- UNE-EN ISO 12100-2: Seguridad
- EN ISO 13857: Seguridad
- ISO 13852: Seguridad
- UNE 100250 (ISO 12499): Ventiladores industriales.
- ISO 3744: Acústica.
- ISO 1940-1: Vibraciones mecánicas.
- ISO 10816-1: Vibraciones mecánicas.

Importante: La etiqueta de clasificación muestra todas las características técnicas del ventilador, incluidos los requisitos del entorno y la temperatura máxima. De acuerdo con la etiqueta de clasificación: no use este producto con otras composiciones de mezclas de gases o diferentes temperaturas. De todos modos, este producto no puede funcionar en diferentes condiciones ambientales (diferentes de la etiqueta de clasificación).

Identificando la máquina

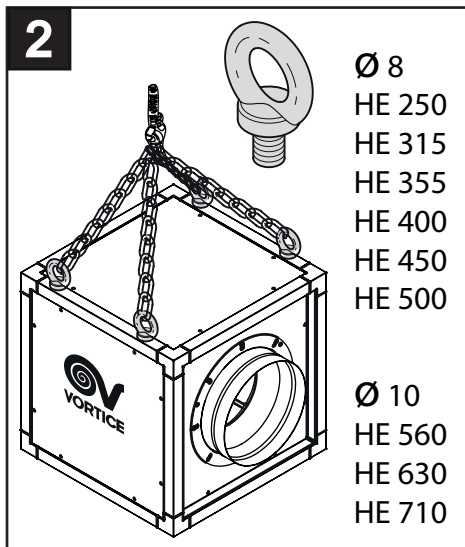
Se fija una etiqueta de calificación específica en el cuerpo externo (panel externo) para cada producto. La etiqueta de clasificación muestra la identificación del producto y las principales características técnicas. La figura 1 muestra una placa de identificación de muestra y índice.

1		VORTICE ELETTROSOCIALI SPA			<small>Srv. xxx</small>
		<small>STR. CERCA, 2 - FR. DI ZOATE-20067 - TRIBIANO (MI) ITALY</small>			
MOD./TYPE		1			
V ~ Hz	2	Mot. IP55	6	Cl. Is. F	9
	3	kW		Serv. S1	10
RPM	4	T 40	7	Made in EU	11
COD.	5	8			

- 1 Tipo y modelo
- 2 Suministro de energía eléctrica
- 3 El consumo de energía
- 4 Número de revoluciones por minuto
- 5 Código de producto
- 6 Protección del motor IP
- 7 Temperatura ambiente máxima
- 8 Logotipos: EAC, CE, compartimiento para WEEE
- 9 Clase de aislamiento del motor
- 10 Operación continua
- 11 Made in EU (Europa)

Manejo

Antes de mover el aparato, asegúrese de que el equipo que se usa tiene un levantamiento adecuado capacidad. Use una carretilla elevadora y plataforma para levantar el aparato. Alternativamente, es posible levantar el aparato con cáncamos, como se muestra en la fig. 2.



El aparato se puede levantar manualmente de acuerdo con la legislación aplicable. Al levantar el electrodoméstico, tenga mucho cuidado de no dañar el costado paneles Durante el transporte y la manipulación, el dispositivo debe permanecer en la posición vertical y nunca debe darse la vuelta o inclinarse. El peso de cada modelo se muestra en la tabla que se muestra en las siguientes tablas:

Código	Descripción	Peso neto [Kg]	Peso bruto [Kg]
45765	HE SAL 250 EC	23,10	26,10
45766	HE SAL 315 4M	31,60	34,60
45767	HE SAL 355 4M	38,30	42,30
45768	HE SAL 400 4M	49,40	53,40
45769	HE SAL 450 4M	63,60	68,60
45770	HE SAL 500 4M	103,90	108,90
45771	HE SAL 315 EC	31,60	34,60
45772	HE SAL 315 4T	31,50	34,50
45773	HE SAL 355 4T	38,20	42,20
45774	HE SAL 400 4T	49,30	53,30
45775	HE SAL 450 4T	73,60	78,60
45776	HE SAL 500 4T	109,90	114,9
45777	HE SAL 560 4T	140,90	146,90
45778	HE SAL 630 4T	174,40	180,40
45779	HE SAL 710 6T	231,50	237,50

Código	Descripción	Peso neto [Kg]	Peso bruto [Kg]
45780	HE COM 250	24,90	27,90
45781	HE COM 315	33,90	36,90
45782	HE COM 355	41,10	45,10
45783	HE COM 400	52,60	56,60
45784	HE COM 450	67,20	72,20
45785	HE COM 500	108,00	113,00
45786	HE COM 315	33,90	36,90
45787	HE COM 315 4T	33,80	36,80
45788	HE COM 355 4T	41,00	45,00
45789	HE COM 400 4T	52,50	56,50
45790	HE COM 450 4T	77,20	82,20
45791	HE COM 500 4T	114,00	119,00
45792	HE COM 560 4T	145,60	151,60
45793	HE COM 630 4T	179,90	185,90
45794	HE COM 710 6T	238,10	244,10

Instalación y puesta en marcha

No instale esta máquina antes de haber leído estas instrucciones. Guárdelos para operaciones técnicas adicionales y / o operaciones de mantenimiento.

Controles preliminares

Área de instalación:

El área donde se colocará el electrodoméstico ofrece suficiente espacio para la instalación y más tarde los trabajos de mantenimiento. Debe haber suficiente espacio en el lado del panel de inspección del dispositivo para el panel para ser completamente abierto y para que los componentes sean eliminados si surge la necesidad.

Apoyos:

Todos los soportes tienen que ser: fuerza suficiente para soportar el peso del ventilador y con la rigidez adecuada para las vibraciones (especialmente al arrancar). Las vibraciones ordinarias causadas durante el funcionamiento dependen principalmente del grado de rigidez del elemento estructural donde se coloca el ventilador. En este sentido, se recomienda encarecidamente que en aquellos modelos en los que exista esta posibilidad, se deben instalar amortiguadores elásticos (ya sean de goma o muelles) para evitar la transmisión de vibraciones y ruidos, manteniendo el ventilador en una posición flotante. Para completar correctamente este aislamiento con el resto de la instalación conductora, se deben colocar juntas elásticas en la entrada y salida de aspiración del ventilador. Además, la instalación del producto en un plano rígido es posible, así como en las bases o paredes de hormigón, pero el plano rígido debe ser perfectamente plano y estar alineado correctamente.

De todos modos: nunca fuerce la estructura del ventilador apretando los tornillos.

Base:

La plataforma (piso o techo) donde se colocará el electrodoméstico es plana y lisa y capaz de soportar su peso con seguridad. La base horizontal inferior debe ser perfectamente plana y alineada. De antemano, se deben colocar pequeñas tiras de hojas de aluminio, arandelas o cemento rápido en los

huecos para llenar el espacio y asegurar el correcto soporte del ventilador.

Punto de la fuente de alimentación:

Se debe poner especial atención en reforzar el punto de carga del ventilador y asegurarse de que la propiedad a prueba de agua no se vea afectada por las vibraciones.

Montaje correcto

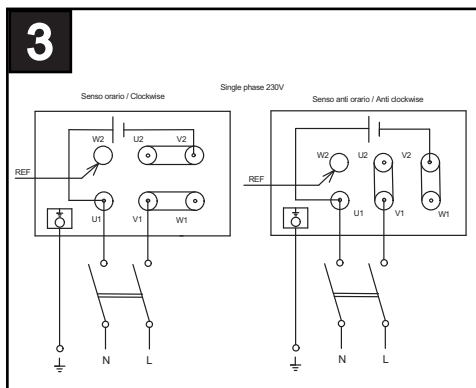
Los ventiladores instalados en el techo o la pared, o aquellos que usan un sistema de soporte o cualquier estructura adicional, deben nivelarse correctamente horizontal y verticalmente. En las bases horizontales, dicha base debe ser plana y nivelada, y en los casos en que haya una base de concreto, debe ser perfectamente plana. Nota: El aparato debe instalarse de tal forma que el eje del motor funcione paralelo al suelo.

Conexiones eléctricas

Cada ventilador de modelo tiene un dibujo de conexión dentro de la caja de conexiones. **IMPORTANTE:** la conexión del cable de alimentación debe realizarse dentro de la caja de terminales del motor o ventilador. Pase el cable de alimentación a la carcasa a través de un pasacables de tamaño adecuado. Es importante que las líneas de alimentación y otros componentes utilizados en la instalación cumplan con los requisitos de las normas vigentes de las instalaciones industriales y que el sistema de protección se ajuste a la potencia del ventilador (sistema de protección del motor, protección diferencial, límite de cableado y tierra sistema). Para motores de más de 7.5 HP (5.5Kw) también se sugiere realizar un arranque de relé de límite temporizado o controlarlo electrónicamente para que no ocurran picos de consumo excesivos y asegurar un arranque suave. **NOTA:** Evite conectar dispositivos monofásicos a conexiones de derivación de línea trifásica.

Motores monofásicos

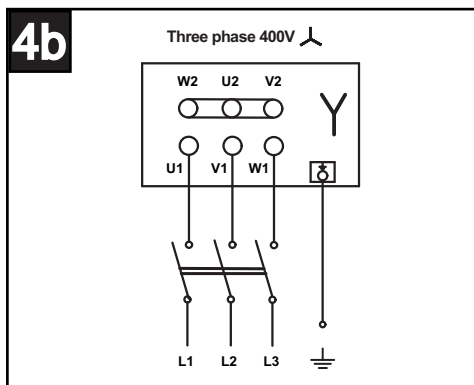
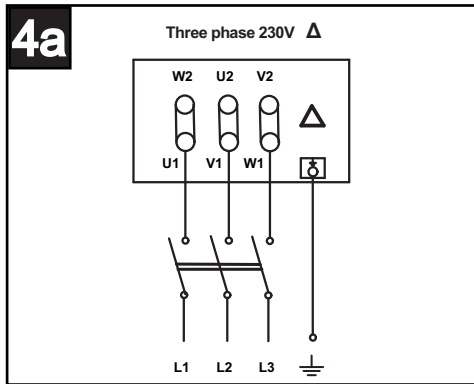
La Fig. 3 muestra las conexiones eléctricas para cada versión de los motores monofásicos:



Motores trifásicos

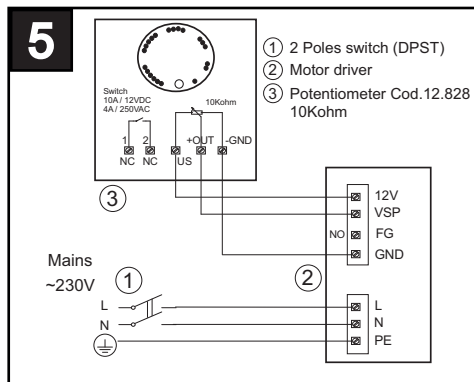
Cada motor de tres fases tiene 2 conexiones eléctricas disponibles; el instalador puede elegir la conexión diseñada:

- Δ conexión Fig. 4a;
- Y conexión Fig. 4b.



Motores EC

La Fig. 5 muestra las conexiones eléctricas para cada versión de los motores EC. Vortice sugiere el uso del potenciómetro opcional (no incluido):
Cod.12.828 - POT



NOTA:

- El instalador es responsable de conectar opcionalmente dispositivos de seguridad que encienden automáticamente el aparato

apagado cuando se abre el panel de inspección. la instalación de microinterruptores, como cualquier otro dispositivo de seguridad eléctrica instalado, debe detenerse por completo el aparato funciona. Si esto sucede, el suministro de energía al electrodoméstico solo puede ser restaurado volviendo a encender manualmente el interruptor del electrodoméstico y devolviéndole energía desde la placa de alimentación.

- El instalador es responsable de activar cualquier seguridad dispositivos en el aparato de acuerdo con la CE Directiva de maquinaria.
- Todo el cableado y los componentes eléctricos utilizados en el la instalación debe cumplir con los requisitos actuales europeos y requisitos legales locales.
- Todos los motores QBK tienen, internamente, una térmica protección (ver "Mantenimiento y limpieza").

Voltaje y frecuencia

La conexión de alimentación del motor debe realizarse de acuerdo con la tensión y la frecuencia indicadas en la placa del ventilador. Se pueden permitir algunas diferencias ($\pm 5\%$) en el circuito de potencia. Si la conexión no puede mantener este nivel, existe un alto riesgo de quemar el motor. Por lo tanto, asegúrese de que la disposición seleccionada de Y-1 corresponda a la tensión del circuito de potencia y use un probador para verificar además de la tensión la frecuencia también.

Consumo

Controle que el consumo (A) una vez instalado en el ventilador no exceda las condiciones especificadas en la placa del ventilador. La capacidad del ventilador y la carga de instalación deben ajustarse correctamente (consulte "Puesta en marcha"). En caso de incumplimiento, consulte al fabricante.

Sistema de tierra

De acuerdo con las legislaciones actuales, el ventilador es de Clase I y es obligatorio que el sistema de tierra esté conectado, se puede encontrar dentro de la caja de conexiones del motor o del ventilador. La conexión a tierra debe hacerse usando el terminales especiales dentro del aparato y en completa conformidad con la legislación vigente requisitos. Una vez conectado, se recomienda verificar el aislamiento eléctrico con el dispositivo (comprobador).

Condiciones ambientales

Las siguientes condiciones ambientales deben ser respetadas:

- Temperatura = 40° C Máx;
- Humedad relativa = 60% Máx.

En caso de dudas, siempre se recomienda verificar la etiqueta de clasificación del producto: contiene todas las informaciones técnicas que deben respetarse.

Nota: La clase de aislamiento de las motonetas es F. para otras aplicaciones, que necesita características particulares, siempre se aconseja verificar los datos técnicos. En caso de dudas sobre más información: contacte al proveedor directamente.

Dirección de la rotación

La dirección de la rotación se muestra en la carcasa (ver: "Conexiones eléctricas").

Nivel de ruido

Dependiendo del modelo del ventilador, su potencia, tamaño y revoluciones, el nivel de ruido puede ser diferente. Puede encontrar la información del nivel de ruido, para cada modelo, en catálogos técnicos o en el sitio web.

Conexión a los conductos del sistema de aire

La conexión a los conductos es posible gracias:

- Entrada de aire: conectando el conducto a la brida circular (en el lado de la entrada);
- Salida de aire: utilizando juntas opcionales (no suministrado)

En todos los casos de conexión, siempre se aconseja utilizar juntas elásticas. No se recomienda que use conductos con se dobla en las inmediaciones del aparato, como el flujo de aire generado requiere una sección recta en al menos 3 o 4 veces el diámetro equivalente del conducto para reducir el flujo de aire vertical a la normalidad.

Equilibrio del ventilador del motor

El dispositivo está balanceado estática y dinámicamente al nivel 6.3 según las normas ISO 1940, sin embargo, el uso de amortiguadores de vibraciones en la base es recomendado.

Protección contra accidentes involuntarios

La prevención de accidentes con cuerpos giratorios es necesaria. En los siguientes casos, debe instalar las redes de protección:

- Entrada de aire: sin conducto de entrada conectado;
- Salida de aire: sin conducto de salida conectado.

Nota: en cualquier caso de conexión (lado de entrada o lado de salida), siempre es necesario evitar accidentes (verificando la longitud mínima del conducto).

Puesta en marcha

Una vez completada la instalación, siempre se recomienda verificar la ausencia de fricción en los cuerpos giratorios. También revise dos veces que no haya ningún elemento externo o que el material sobrante de la instalación esté dentro del ventilador o sus conductos. Verifique también que la entrada y salida de aire estén limpias. Nota: en el caso de rejillas de aire ajustables, es necesario verificar la correcta apertura y funcionamiento (para evitar sobreconstrucciones).

Primera puesta en marcha

Por un corto tiempo (5-10 minutos) solo verifique:

- la dirección correcta de la rotación;
- la falta correcta de ruidos anormales;
- la falta correcta de fricciones anormales.

Nota: en caso de una dirección incorrecta de la rotación, podría resolverse verificando la conexión eléctrica correcta.

Segundo arranque

Purante un tiempo más largo (120-180 minutos) verifique los valores nominales:

- la velocidad máxima;
- la máxima corriente absorbida y potencia consumición;

- el correcto funcionamiento de las protecciones / seguridad dispositivos: probarlos muchas veces y verificar que siempre bloquean la máquina (con todo cuerpos) y bloquear el suministro de energía al producto. Debe repetir la prueba 3 veces como mínimo (con un retroalimentación positiva).

NOTA Algunos modelos, equipados con un impulsor pesado, necesitan mucho tiempo para el arranque. En estos casos, debe verificarlo al inicio.

IMPORTANTE: Debe verificar, con la herramienta, el consumo real, y debe comparar los valores nominales con la etiqueta de clasificación. En caso de más consumos: necesidad de apagar el ventilador, inmediatamente.

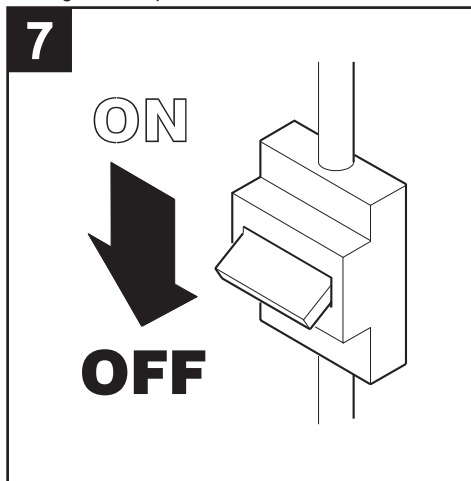
Un consumo excesivo podría ser causado por un posible defecto del ventilador, el motor, la fricción o un error de conexión eléctrica, pero la causa principal generalmente es una adaptación incorrecta de la instalación debido a una carga excesiva o defectuosa. Por el contrario, el flujo de aire debe obstruirse con la puerta de regulación si existe o al colocar cualquier elemento que pueda obstruir parcialmente la entrada de succión. En este último caso, compruebe que no haya elementos flojos que se puedan aspirar dentro del ventilador. Una vez reajustada la instalación, verifique nuevamente que el consumo esté dentro del rango. Después de lograr este reajuste, el ventilador debe ponerse en marcha y funcionar correctamente sin ningún problema.

Mantenimiento y Limpieza

Fig. 7

Se recomienda un control completo del ventilador y su instalación después de las primeras 24 horas después de la puesta en marcha, desconectándolo electrónicamente de la red para evitar accidentes. Vortice sugiere el uso de interruptores de seguridad especialmente hechos para este propósito.

Notas generales para el mantenimiento



Durante las operaciones de mantenimiento, tenga en cuenta los siguientes puntos:

1. El funcionamiento del ventilador debe ser suave y libre de vibraciones;
2. La corriente absorbida (A), medida herramientas, no puede exceder el consumo nominal especificado en la placa del motor;
3. Todos los elementos atornillados deben verificarse no se han aflojado;
4. En aplicaciones donde el ventilador funciona en un alto polvo o ambiente de aire grasiento, las cuchillas de la impulsor o hélice puede ser desequilibrado debido a la acumulación de partículas y, en consecuencia dañar los cojinetes. Por lo tanto, la limpieza de la elemento giratorio debe hacerse periódicamente utilizando el mantenimiento se detiene o cada vez que el ventilador vibra o no funciona correctamente. Para garantizar una funcionamiento correcto, nunca deje polvo dentro del ventilador.
5. En caso de aplicaciones en productos químicos abrasivos los entornos de las paletas de los impulsores podrían desgastarse. En caso de desequilibrio, es necesario reemplazar dañado partes.
6. En caso de ventiladores almacenados o que no funcionan por períodos de dos o más años, se recomienda un inspección de cuerpos giratorios, junto con un cheque de cualquier oxidación y grasa residual. En general, un se requiere un buen mantenimiento de las superficies metálicas.

Dispositivos de seguridad

Los sistemas de seguridad necesarios para cumplir con la CE la Directiva de maquinaria relacionada con

este electrodoméstico debe probado al menos una vez cada 90 días. En particular, para garantizar un mantenimiento fácil y seguro, Vortice recomienda encarecidamente el uso de interruptores de seguridad ON / OFF, que se pueden restablecer manualmente. La inspección de los dispositivos de seguridad debe garantizar un funcionamiento correcto y confiable. Para realizar una prueba válida es necesario:

1. para hacer coincidir todos los documentos técnicos (suministrados con máquina y dispositivos de seguridad) con adoptado detalles de montaje;
2. tomar todas las precauciones necesarias y, cuando el electrodoméstico funciona normalmente, causa la seguridad sistemas para cortar en uno a la vez. Asegúrate de que la fuente de alimentación al aparato se corta y que todo las partes móviles se detienen (al abrir el panel de inspección); repite esta operación dos veces pero no consecutivamente con todos los dispositivos de seguridad instalados al aparato.
3. verificar que los sistemas de seguridad pasivos y estáticos están correctamente posicionados y sujetos en su lugar; verificar especialmente que los escudos protegen el movimiento las piezas se sujetan correctamente en su lugar y solo pueden eliminado con herramientas especiales.

Se deben mantener registros de estos cheques de 90 días y debe mostrar el resultado de las pruebas realizadas.

Limpieza

Fig. 8

Periódicamente, debe garantizar un mantenimiento y limpieza correctos de todos los elementos instalados. Esto es necesario para evitar acumulaciones de suciedad, polvo, grasa, etc.: la principal causa de los incendios y su expansión.



Conjunto de ventilador del motor

Periódicamente, verifique todos los elementos del conjunto del motorfan: soporte del motor, motor, eje del motor, impulsor, etc. También es necesario verificar el cono de entrada y la brida circular. En caso de ruidos o problemas: contacte al proveedor.

Rodamientos de motor

Durante el mantenimiento de limpieza, tenga en cuenta las siguientes instrucciones:

- Los cojinetes de los motores eléctricos no deberían necesitar ningún mantenimiento, sin embargo se aconseja no exceder el límite de 15,000 - 20,000 horas de trabajo asegurado.
- Otros rodamientos, involucrados en grupos de transmisión, deben ser reemplazados cada 10,000 - 15,000 horas dependiendo de las condiciones de temperatura y la humedad del aire circulante.
- Los rodamientos especiales, auto-cubiertos con engrasadores externos, están involucrados en condiciones especiales y, en general, no necesitan mantenimiento. Su vida, en condiciones extremas diseñadas, generalmente no supera las 500-1000 horas de trabajo. Es muy importante que nunca mezcle grasa con diferentes composiciones químicas y viscosidades.

Rejillas de aire ajustables

En caso de conectar rejillas de aire ajustables (control manual o electrónico), se requiere un control cada 180 días:

- limpieza y control de superficies;
- verificar el funcionamiento (una apertura y / o control correctos).

Type of check	90 days	180 days	12 days
Safety systems - checks and tests	**		
Motors, fans, drive system: - cleaning motorfan assembly; - bearings, eventual replace		**	**
adjustable air grids - check		**	

Precauciones en caso de mantener la máquina apagada durante mucho tiempo

Si el aparato va a estar fuera de servicio por un tiempo prolongado período, necesita administrar las siguientes funciones:

- periódicamente, cada 30 días más o menos, gire el motor y el ventilador durante unos segundos para evitar daños en los cojinetes. Después de eso, se requiere una prueba de carrera completa (se recomienda 1 hora);
- verificar todos los componentes: necesitan mantener el estado inicial, sin signos de tensiones o ruidos;
- Desconecte la fuente de alimentación de la electricidad sistema, creando / poniendo una alerta de "máquina apagada" estado.

Importante: todos los modelos QBK tienen un protector térmico que puede detener temporalmente el motor. Por lo tanto, no acceda al ventilador sin desconectarlo previamente de la red. En los modelos trifásicos, dicha protección activa el circuito contactor de la instalación eléctrica.

Tipo de problema	Causa probable	Acción
1. Sistema de seguridad no funciona	<ul style="list-style-type: none"> • Fuente de alimentación defectuosa • Electricidad defectuosa componente 	<ul style="list-style-type: none"> • Electricista necesario • Reemplazar componente • Se necesita ayuda
2. Flujo de aire bajo	<ul style="list-style-type: none"> • Las paletas del ventilador giran en dirección incorrecta • Excesiva pérdida de carga del electrodoméstico • Respiraderos cerrados 	<ul style="list-style-type: none"> • Conecte el motor correctamente • Verifica el diseño y / o aparato • Modificación al ventilador sección necesaria • Abra los respiraderos y comprobar la función de funcionamiento
3. Alto flujo de aire	<ul style="list-style-type: none"> • Pérdidas de carga del sistema más bajas de lo esperado • Persianas cerradas 	<ul style="list-style-type: none"> • Ajuste las contraventanas y compruebe la funcionalidad del comando. • Ver proyecto y / o planta. • Inspección cercana
4. Ruido excesivo y / o vibración.	<ul style="list-style-type: none"> • Rodamientos de motor o ventilador desgastados • Ventilador antivibración boca demasiado comprimido • Soportes antivibratorios no adecuados • Balanceo de piezas rotativas fuera de tolerancia. • Piezas giratorias no bloqueadas en el eje. • Cuerpos extraños en partes rotativas. • Tornillos de fijación para paneles de lentes. • La alimentación del motor falta una fase • Voltaje de suministro incorrecto 	<ul style="list-style-type: none"> • Reemplazar cojinetes • Vuelva a colocar el ventilador • Pedir ayuda • Pedir ayuda • Equilibre o reemplace las piezas giratorias • Pedir ayuda • Apriete los tornillos de fijación del impulsor en la parte inferior • Realizar limpieza interna • Apriete suavemente los tornillos del panel, sin deformar las superficies. • Compruebe las conexiones de los terminales y bloquéelos de forma segura • Compare la tensión de alimentación con la tensión nominal

Accesorios

Los siguientes accesorios opcionales también se pueden pedir:

Interrupción de seguridad de on / off (max 16A):

Código	Descripción
25059	SWT 16

Cubierta de lluvia:

Código	Descripción
21450	QBK-HE RRC 250
21451	QBK-HE RRC 315
21452	QBK-HE RRC 355
21453	QBK-HE RRC 400
21454	QBK-HE RRC 450
21455	QBK-HE RRC 500
21456	QBK-HE RRC 560
21457	QBK-HE RRC 630
21458	QBK-HE RRC 710

Rejilla de protección (boca de descarga):

Código	Descripción
21567	QBK-HE GP 250
21568	QBK-HE GP 315
21569	QBK-HE GP 355
21570	QBK-HE GP 400
21571	QBK-HE GP 450
21572	QBK-HE GP 500
21573	QBK-HE GP 560
21574	QBK-HE GP 630
21575	QBK-HE GP 710

Panel con brida circular. (boca de descarga):

Código	Descripción
21576	QBK-HE FL 250
21577	QBK-HE FL 315
21578	QBK-HE FL 355
21579	QBK-HE FL 400
21580	QBK-HE FL 450
21581	QBK-HE FL 500
21582	QBK-HE FL 560
21583	QBK-HE FL 630
21584	QBK-HE FL 710

Ajuste flexible circulo-circulo:

Código	Descripción
21585	QBK-HE RF 250
25063	QBK-HE RF 315
25064	QBK-HE RF 355
25065	QBK-HE RF 400
21589	QBK-HE RF 450
25066	QBK-HE RF 500
25067	QBK-HE RF 560
21592	QBK-HE RF 630
21593	QBK-HE RF 710

Pies de apoyo en acero:

Código	Descripción
21413	QBK F

Soportes antivibratorios:

Código	Descripción
21412	QBK SAVIB 40
21414	QBK SAVIB 75
21415	QBK SAVIB 235
21416	QBK SAVIB 300

Reguladores de velocidad controlados por frecuencia (INVERTER):

Código	Descripción
12815	IREM INVERTER 4 M
21577	IREM INVERTER 6 M
21578	IREM INVERTER 10 M
21579	IRET INVERTER 2,5 M
21580	IRET INVERTER 5 M
21581	IRET INVERTER 8 M
21582	IRET INVERTER 10 M
21583	POT

Nota: Los modelos difieren para monofásico (IREM), trifásico (IRET) y según la carga máxima admitida (2,5-4-5-6-8-10)A. El modelo POT es un potenciómetro montado en la pared y empotrado en una caja eléctrica DIN estándar. (Resistencia de 10 kΩ Clasificación de interruptor: 4A / 250 Vac - 10A / 12 Vac, Grado de protección IP44 (empotrado), IP54 (pared).



Vortice Elettrosociali S.p.A. si riserva il diritto di apportare tutte le varianti migliorative ai prodotti in corso di vendita.
Vortice Elettrosociali S.p.A. reserves the right to make improvements to products at any time and without prior notice.
La société Vortice Elettrosociali S.p.A. se réserve le droit d'apporter toutes les variations afin d'améliorer ses produits en cours de commercialisation.
Die Firma Vortice Elettrosociali S.p.A. behält sich vor, alle eventuellen Verbesserungsänderungen an den Produkten des Verkaufsangebots vorzunehmen.
Vortice Elettrosociali S.p.A. se reserva el derecho de incorporar todas las mejoras necesarias a los productos en fase de venta.
Vortice Elettrosociali S.p.A. 股份有限公司 保留在产品销售期间进行产品改良的权利。

VORTICE ELETTROSOCIALI S.p.A.
Strada Cerca, 2 - frazione di Zoate
20067 TRIBIANO (MI)
Tel. +39 02-90.69.91
ITALIA
vortice-italy.it
postvendita@vortice-italy.com

VORTICE LIMITED
Beeches House - Eastern Avenue
Burton on Trent
DE13 0BB
Tel. +44 1283-492949
UNITED KINGDOM
vortice.ltd.uk
sales@vortice.ltd.uk

VORTICE LATAM S.A.
3er Piso, Oficina 9-B, Edificio
Meridiano
Guachipelin, Escazú, San José
PO Box 10-1251
Tel +506 2201 6242;
COSTA RICA
vortice-latam.com
info@vortice-latam.com

VORTICE VENTILATION SYSTEM (CHANGZHOU) CO., LTD
Building 19 , No.388 West Huanghe Road, Xinbei District,
Changzhou, Jiangsu Province CAP:213000
CHINA
vortice-china.com
vortice@vortice-china.com

A

**TAGLIANDO INTERVENTO IN GARANZIA
 CERTIFICATE OF WORK PERFORMED UNDER GUARANTEE
 COUPON INTERVENTION SOUS GARANTIE**

DATA INTERVENTO

DATE OF WORK - DATE INTERVENTION

TIMBRO CENTRO ASSISTENZA

STAMP OF TECHNICAL ASSISTANCE CENTRE - CACHET SERVICE APRES-VENTE

B

**TAGLIANDO INTERVENTO IN GARANZIA
 CERTIFICATE OF WORK PERFORMED UNDER GUARANTEE
 COUPON INTERVENTION SOUS GARANTIE**

DATA INTERVENTO

DATE OF WORK - DATE INTERVENTION

TIMBRO CENTRO ASSISTENZA

STAMP OF TECHNICAL ASSISTANCE CENTRE - CACHET SERVICE APRES-VENTE

C

**TAGLIANDO INTERVENTO IN GARANZIA
 CERTIFICATE OF WORK PERFORMED UNDER GUARANTEE
 COUPON INTERVENTION SOUS GARANTIE**

DATA INTERVENTO

DATE OF WORK - DATE INTERVENTION

TIMBRO CENTRO ASSISTENZA

STAMP OF TECHNICAL ASSISTANCE CENTRE - CACHET SERVICE APRES-VENTE

D

**TAGLIANDO INTERVENTO IN GARANZIA
 CERTIFICATE OF WORK PERFORMED UNDER GUARANTEE
 COUPON INTERVENTION SOUS GARANTIE**

DATA INTERVENTO

DATE OF WORK - DATE INTERVENTION

TIMBRO CENTRO ASSISTENZA

STAMP OF TECHNICAL ASSISTANCE CENTRE - CACHET SERVICE APRES-VENTE

ITALIA CONDIZIONI DI GARANZIA

VORTICE ELETTROSOCIALI SPA garantisce i suoi prodotti per **2 anni** dalla data dell'acquisto, che deve essere comprovata da idoneo documento fiscale (scontrino o fattura), rilasciato dal venditore. Nel suddetto periodo di garanzia VORTICE ELETTROSOCIALI SPA si impegna, dopo aver effettuato le opportune valutazioni tecniche, a riparare o a sostituire gratuitamente le parti dell'apparecchio che risultassero affette da difetti di fabbricazione. La presente garanzia, da attivare nei modi e nei termini di seguito indicati, lascia impregiudicati i diritti derivanti al consumatore dalla applicazione del D. lgs. 24/2002. Tali diritti, conformemente alla legge, potranno essere fatti valere esclusivamente nei confronti del proprio venditore.

La presente garanzia è valida su tutto il territorio italiano.

Modalità e condizioni di attivazione della garanzia

Gli interventi in garanzia (riparazioni o sostituzioni del prodotto ovvero delle parti difettose) saranno eseguiti presso uno dei Centri di Assistenza Tecnica autorizzati da VORTICE ELETTROSOCIALI SPA, il cui indirizzo è disponibile sull'elenco telefonico alfabetico o contattando il **numero verde 800.555.777**.

La prestazione eseguita in garanzia non prolunga il periodo della garanzia. Pertanto, incasso di sostituzione del prodotto o di un suo componente, sul bene o sul singolo componente fornito in sostituzione non decorre un nuovo periodo di garanzia ma si deve tener conto della data di acquisto del prodotto originario.

UK AND IRELAND CONDITIONS OF WARRANTY

This guarantee is offered as an extra benefit and does not affect your legal rights. All electrical appliances produced by VORTICE ELETTROSOCIALI SPA are guaranteed by the Company for **2 years** against faulty material or workmanship. If any part is found to be defective in this way within the first twentyfour months from the date of purchase or hire purchase agreement, we, or our authorised service agents, will replace or at our option repair that part without any charge for materials or labour or transportation, provided that the appliance has been used only in accordance with the instructions provided with each appliance and has been not connected to an unsuitable electricity supply, or subjected to misuse, neglect or damage or modified or repaired by any person not authorised by us. The correct electricity supply voltage is shown on the rating plate attached to the appliance. This guarantee is normally available only to the original purchaser of the appliance, but the Company will consider written applications for transfer. Should any defect arise in any Vortice product and a claim under guarantee become necessary, the appliance should be carefully packed and returned to your approved Vortice stockist. This portion of the guarantee should be attached to the appliance.

ITALIA

Spedire la garanzia in busta chiusa a:

Vortice Elettrosociali S.p.A.
Strada Cerca 2
Frazione di Zoate
20067 Tribiano Milano.

Autorizzo VORTICE ELETTROSOCIALI SPA ad inserire i miei dati nelle sue liste e a comunicarli a terzi per l'invio di materiale pubblicitario ed informativo. In ogni momento, a norma dell'art. 13 legge 675/96, potrò avere accesso ai miei dati, chiederne la modifica o la cancellazione oppure oppormi al loro utilizzo scrivendo a:

Vortice Elettrosociali S.p.A.
Responsabile
trattamento dati
- Strada Cerca, 2
- Frazione di Zoate -
20067 Tribiano (MI).

Non autorizzo (barrare se interessa)

UK-IRELAND

Send the guarantee in sealed envelope to:

Vortice Limited
Beeches House
Eastern Avenue
Burton on Trent
DE13 0BB United Kingdom

I authorize VORTICE LTD. to include my personal details within their database, which they use, via a third party for the despatch of advertising material, at any time, in accordance with the regulations in force within my country. I can have access to my details and can request changes, or prohibit the usage of my details. This will be done by addressing my request directly to:

Vortice Limited
Beeches House
Eastern Avenue
Burton on Trent
DE13 0BB United Kingdom.

I do not authorize (please tick if required)

OTHER COUNTRIES

Please send the guarantee to the retailer's address in the country where the appliance has been purchased.

I authorize VORTICE ELETTROSOCIALI SPA and its local distributors to include my personal details within their database and they can use it through a third party for the despatch of advertising material. At any time, in accordance with the regulations in force within my country. I can have access to details and can ask to make changes, or prohibit the usage of my details. This will be done by addressing my request directly to the headquarters of the local distributor where the appliance has been bought.

I do not authorize (please tick if required)



1 GARANZIA - GUARANTEE - GARANTIE

DA CONSERVARE

TO BE RETAINED
A CONSERVER



DATA ACQUISTO
Purchase date - Date d'achat

Per poter usufruire della garanzia il cliente deve compilare e rispedire a VORTICE ELETTROSOCIALI SPA, entro 8 giorni dall'acquisto, la "Parte 2" del tagliando di garanzia, all'indirizzo e con le modalità in tale parte riportate.

La "Parte 1" del tagliando di garanzia deve essere conservata e presentata, unitamente al documento fiscale (scontrino o fattura) rilasciato dal venditore al momento dell'acquisto, al Centro di Assistenza autorizzato di VORTICE ELETTROSOCIALI SPA, che dovrà eseguire l'intervento in garanzia.

This warranty must be attached to the appliance should it need to be returned for servicing.
N.B. Guarantee is only valid if all details are completed correctly.

ATTENTION: pour bénéficier de la garantie, le présent certificat doit obligatoirement accompagner l'appareil présumé défectueux. Le certificat doit porter le cachet du revendeur et la date d'achat.
A défaut, la garantie sera comptée à partir de la date de sortie d'usine.

Esclusioni

La presente garanzia non copre:

- Le rotture provocate dal trasporto.
- I difetti o guasti derivanti da uso non corretto o improprio da parte del cliente.
- I difetti derivanti dal mancato rispetto delle avvertenze e condizioni d'uso indicate nel libretto di istruzioni ed uso allegato al prodotto.
- I difetti derivanti da non corretta installazione ovvero da una installazione effettuata senza rispettare quanto previsto nel relativo capitolo del libretto di istruzioni ed uso.
- I guasti derivanti da un errato allacciamento alla rete di alimentazione elettrica o per tensione di alimentazione diversa da quella prevista per l'apparecchio, ovvero diversa dal limite stabilito dalle norme CEI (+/- 10% del valore nominale).

La presente garanzia non copre, inoltre, gli eventuali difetti derivanti da una cattiva manutenzione ovvero da interventi effettuati da personale non qualificato o da terzi non autorizzati.

TIMBRO RIVENDITORE

stamp of supplier
cachet du vendeur

CONF.

COLL.

DATA SPEDIZIONE
Mailing date - Date d'expédition



2 GARANZIA - GUARANTEE - GARANTIE

DA SPEDIRE (entro 8 giorni dall'acquisto)

TO SEND (within 8 days from date of purchase)
A RETOURNER (dans les 8 jours après l'achat)

TIMBRO RIVENDITORE
stamp of supplier
cachet du vendeur



DATA ACQUISTO
Purchase date - Date d'achat

DATI UTENTE / CUSTOMER DATA / COORDONNÉES DE L'UTILISATEUR

nome / name / nom _____
cognome / surname / prenom _____
via / street / rue _____
cap / post code / code postal _____
città / town _____

Dichiaro di aver preso atto delle condizioni di garanzia specificate sul certificato in mio possesso e autorizzo la gestione dei miei dati personali (v. retro).

I have read and understood the terms and conditions of this guarantee and I authorize the processing of my personal details (see overleaf).
Suivant les conditions de garantie définies par le certificat en ma possession j'autorise l'utilisation de mes coordonnées (voir au verso).

Firma / Signature / Signature _____

DATA SPEDIZIONE
Mailing date - Date d'expédition